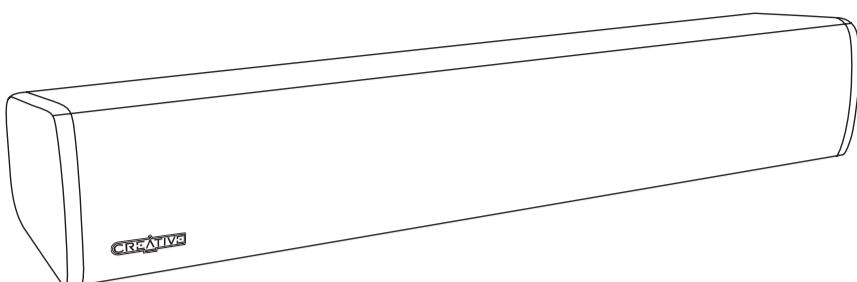


CREATIVE®

SoundBLASTER

GS3

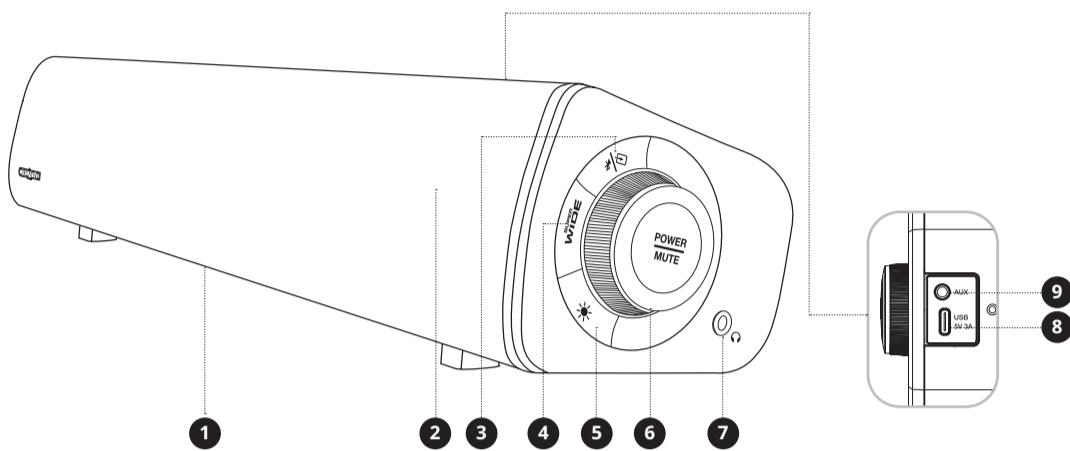


ръководство за бързо стартиране

модел номер: MF8465

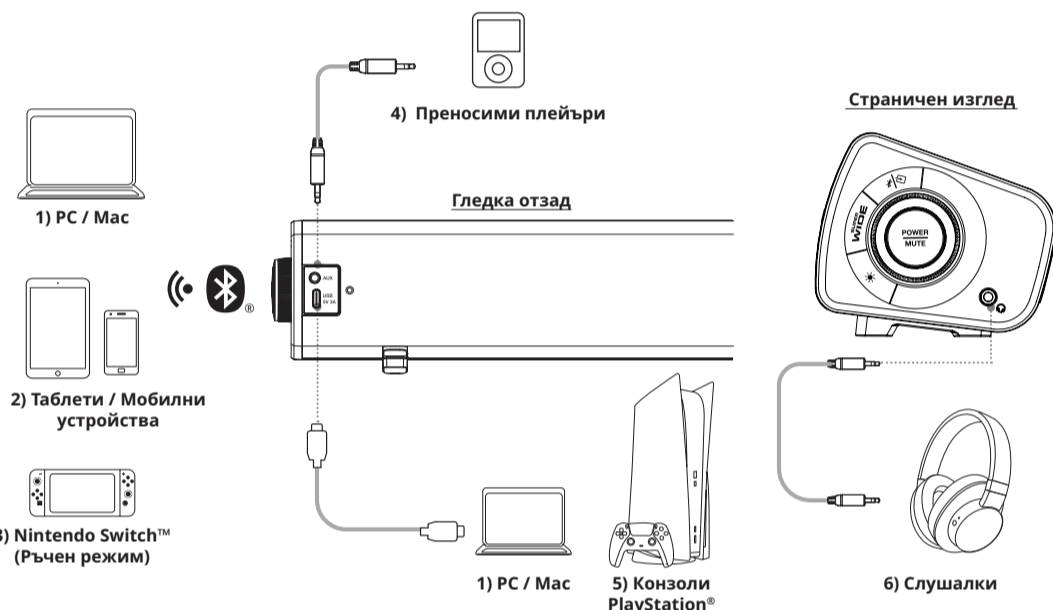
PN: 03MF846500000 Rev D

ОБЩО ПРЕДСТАВЯНЕ



- | | | |
|---|--------------------------------|-----------------------------------|
| 1 RGB осветление | 4 SuperWide™ бутон | 7 3,5 мм изход за слушалки |
| 2 LED индикатор | 5 RGB бутон | 8 USB-C порт (захранване и аудио) |
| 3 Мултифункционален бутон (Bluetooth® свързаност / превключване на източника) | 6 Регулатор на силата на звука | 9 3,5 мм AUX вход |

СВЪРЗАНОСТ



КОНТРОЛИ

2s	 ВКЛЮЧВАНЕ / ИЗКЛЮЧВАНЕ	i) Включено: Цвят на източника ii) Изключено: Червено
x1	USB AUDIO → → AUX INPUT	iii) USB аудио: постоянно лилаво iv) Bluetooth: постоянно синьо v) AUX вход: постоянно зелено
2s		vi) Свързване по Bluetooth: мигащо синьо vii) Свързване по Bluetooth: постоянно синьо
x1	SUPER WIDE ON / OFF	viii) SuperWide включен: мигащо бяло ix) SuperWide изключен: мигащо жълто
x2	ГЛАСОВО ПОДСКАЗВАНЕ ВКЛЮЧЕНО / ГЛАСОВО ПОДСКАЗВАНЕ ИЗКЛЮЧЕНО	N / A
	+ / -	N / A
x1	Преславач ← Изключен ← Цикъл ← Вълна x) ↓ Аура → Пиков измервател → Свеене →	N / A
2s	xi) Влизане в режим за регулиране на яркостта	xii) Регулиране на яркостта: Пулсиращо бяло
x1	xiii) Изход от режим за избор на цвят	N / A

АКТУАЛИЗАЦИЯ НА ФЪРМУЕРА

Ако има налична актуализация, посетете [creative.com/support/SBG53](https://www.creative.com/support/SBG53), за да изтеглите файла с фърмуера. За да изпълните тази действие, е необходим компютър.

ТЕХНИЧЕСКИ СПЕЦИФИКАЦИИ

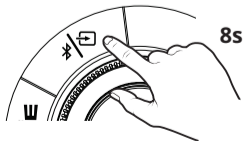
Версия на Bluetooth: Bluetooth 5.4
Работна честота: 2402–2480 MHz
Работен обхват: до 10 m / 33 ft, измерен в открито пространство. Стените и конструкциите могат да повлияят на обхвата на устройството
Максимална RF изходна мощност: 9 dBm
Номинална мощност на входа на саундбара: 5V = 3A
Максимална работна температура: 45°C

Забележка: Маркировките за съответствие се намират в долната част на продукта

ДРУГА ИНФОРМАЦИЯ

Моля, посетете [creative.com/compliance/SBG53](https://www.creative.com/compliance/SBG53) за ръководството за употреба, информация за безопасност и нормативни изисквания.
Моля, посетете [creative.com/support/SBG53](https://www.creative.com/support/SBG53) за всякаква друга поддръжка, свързана с вашия продукт.

МАЙСТОРСКО РЕСТАРИРАНЕ



Натиснете и задържете бутона Multifunction (Многофункционален) за 8 секунди, за да изпълните Master Reset (Основно нулиране). След приключване ще се чуе гласово съобщение „Reset To Factory Default“ (Нулиране до фабрични настройки) и саундбарът ще се върне към фабричните си настройки.

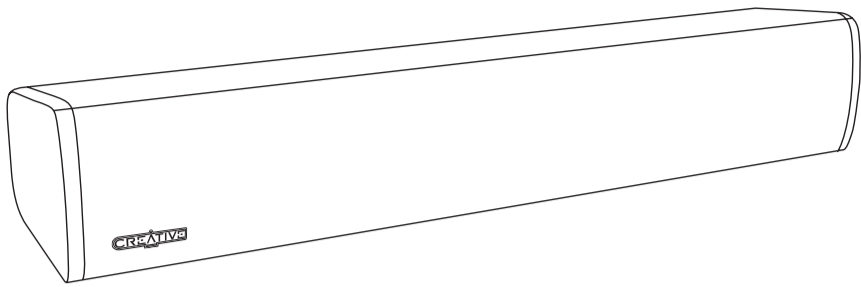
CREATIVE®

РЕГИСТРИРАЙТЕ
ВАШИЯ ПРОДУКТ

www.creative.com/register

ТЕХНИЧЕСКА ПОДДРЪЖКА

www.creative.com/support

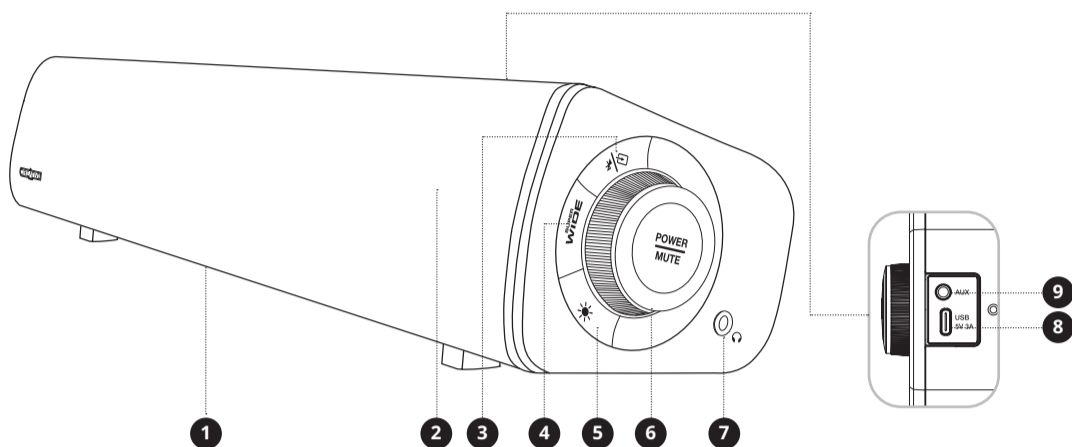


GYORS KEZDŐ ÚTMUTATÓ

MODELL SZÁM: MF8465

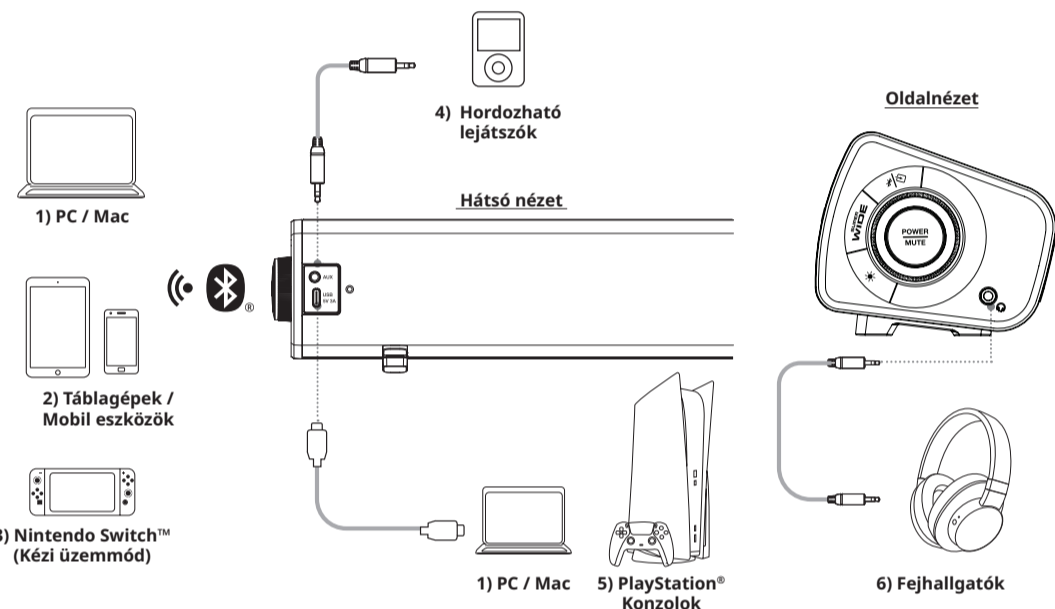
PN: 03MF84650000 Rev D

ÁTTEKINTÉS



- | | | |
|--|---------------------|--|
| 1) RGB világítás | 4) SuperWide™ gomb | 7) 3,5 mm-es fejhallgató-kimeneti port |
| 2) LED jelzőfény | 5) RGB gomb | 8) USB-C port (tápellátás és audio) |
| 3) Többfunkciós gomb (Bluetooth® kapcsolat / forrásváltás) | 6) Hangerőszabályzó | 9) 3,5 mm-es AUX bemeneti port |

KAPCSOLAT



VEZÉRLŐK

	2s		BE / KI	i) Bekapcsolás: Forrás színe ii) Kikapcsolás: Folyamatos piros
	x1		USB AUDIO → Bluetooth → AUX INPUT	iii) USB Audio: Szilárd lila лилаво iv) Bluetooth: folyamatos kék fény v) AUX bemenet: folyamatos zöld fény
	2s		Bluetooth	vi) Bluetooth párosítás: villogó kék fény vii) Bluetooth párosítva: folyamatos kék fény
	x1		SUPER WIDE ON / OFF	viii) SuperWide bekapcsolva: villogó fehér ix) SuperWide kikapcsolva: villogó sárga
	x2		HANGOS ÜZENET BE / HANGOS ÜZENET KI	N / A
				N / A
	x1		Üldözők → kikapcsolva → Ciklus → Hullám x) Aurora → Csúcsmérő → Ragyogás	N / A
	2s			xii) Fényerő-szabályozás: Pulzáló fehér
	x1			xiii) Kilépés a színválasztási módból

FIRMWARE FRISSÍTÉS

Ha frissítés érhető el, látogasson el a [creative.com/support/SBGS3](https://www.creative.com/support/SBGS3) oldalra a firmware-fájl letöltéséhez. Ehhez számítógép szükséges.

MŰSZAKI ADATOK

Bluetooth verzió: Bluetooth 5.4
Működési frekvencia: 2402–2480 MHz
Működési tartomány: Akár 10 m / 33 ft, nyílt térben mérve.
 A falak és építmények befolyásolhatják a készülék hatótávolságát.
Maximális RF kimeneti teljesítmény: 9 dBm
Soundbar bemeneti névleges teljesítmény: 5V = 3A
Maximális üzemi hőmérséklet: 45 °C

Megjegyzés: A megfelelőségi jelölések a termék alján találhatóak.

ДРУГА ИНФОРМАЦИЯ

A felhasználói útmutatót, a biztonsági és szabályozási információkat a [creative.com/compliance/SBGS3](https://www.creative.com/compliance/SBGS3) oldalon találja. A termékkel kapcsolatos minden egyéb támogatással kapcsolatban látogasson el a [creative.com/support/SBGS3](https://www.creative.com/support/SBGS3) oldalra.

MASTER RESET



A Master Reset (jelzőfény visszaállítás) végrehajtásához kóvetva lenyomva a Multifunkciós (Többfunkciós) gombot 8 másodpercig. A művelet befejezése után a következő hangutasítás hallható: „Reset To Factory Default” (Visszaállítás gyári alapértékekre) és a hangprojektor visszaáll alapértelmezett állapotába.