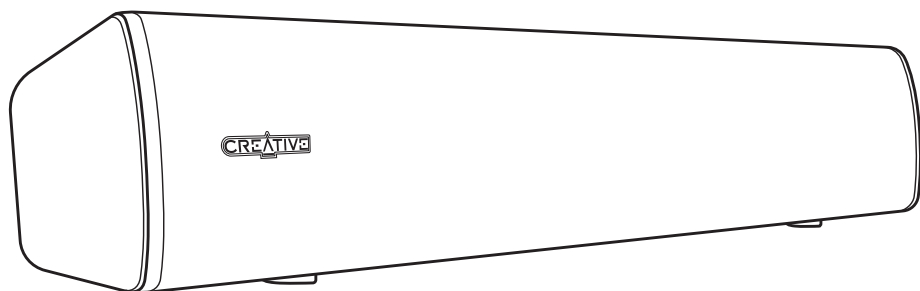


# CREATIVE® STAGE AIR V2

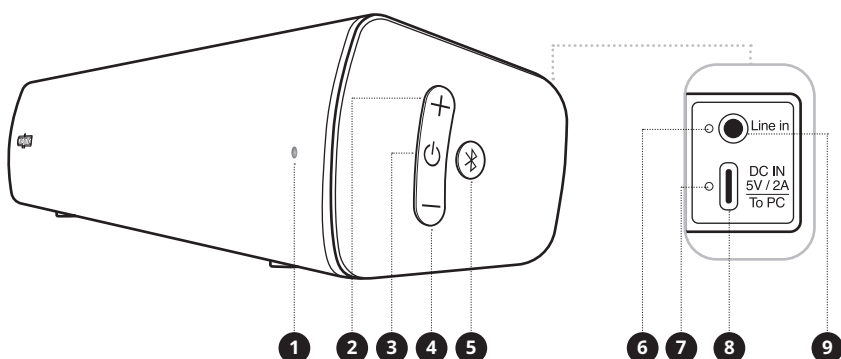
КОМПАКТЕН USB СЪНДБАР ЗА МОНТРАЖ ПОД МОНИТОР С *BLUETOOTH*®



## РЪКОВОДСТВО ЗА БЪРЗО ЗАПОЧВАНЕ МОДЕЛЕН НОМЕР: MF8395

PN: 03MF839500001 Rev C

### 1. ОБЩО ПРЕДСТАВЯНЕ



- 1 LED индикатор (избор на източник)
- 2 Бутон за увеличаване на звука
- 3 Бутон за включване/изключване
- 4 Бутон за намаляване на звука
- 5 Бутон за Bluetooth®
- 6 Бутон за нулиране
- 7 LED индикатор (зареждане на батерията)
- 8 USB-C порт
- 9 3,5 мм AUX-in порт

### 2. КОНТРОЛИ

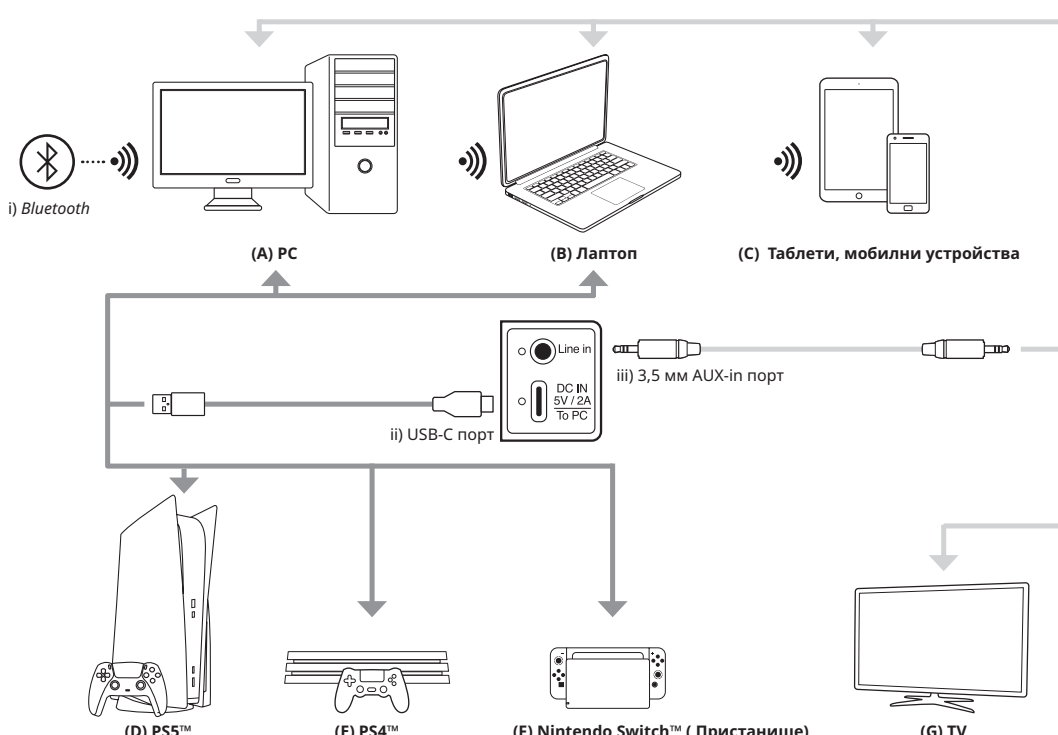
i) Бутон	ii) Действие
2s	iii)  ВКЛЮЧВАНЕ /  ИЗКЛЮЧВАНЕ
x1	iv) Bluetooth → AUX → Аудио USB
2s	v) Влезте в режим на Bluetooth сдвояване
x1	
x1	
2s	
x1	
2s	
5s	vi)  ГЛАСОВО ПОДСКАЗВАНЕ ВКЛЮЧЕНО /  ГЛАСОВО ПОДСКАЗВАНЕ ИЗКЛЮЧЕНО

### 3. LED ИНДИКАТОРИ

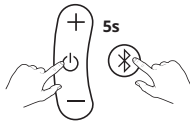
LED индикатор (Източник)	Статус на саундбара
Синьо	Свързан Bluetooth
Мигащо синьо	Режим на свързване Bluetooth
Мигащо синьо	Bluetooth източник на вход, няма сдвояно устройство / Възстановяване на връзката с предишно сдвояно устройство
Ярко зелено	Свързан чрез AUX-вход
Ярко лилаво	Свързан чрез USB-вход

LED индикатор (зареждане на батерията)	Статус на саундбара
Червено	Зареждане
Изключен	Напълно зареден

### 4. СВЪРЗАНОСТ



### 5. МАЙСТОРСКО РЕСТАТИРАНЕ



Натиснете и задръжте бутоните Bluetooth и Power за 5 секунди, за да извършите Master Reset на Creative Stage Air V2. След завършване на процеса, саундбарът ще се върне към своето състояние по подразбиране. Master Reset е предназначен за случаи, в които потребителите срещат проблеми по време на използването на саундбара или в ситуации като: неуспешно Bluetooth сдвояване, случайно мигане на LED индикатора или нулиране на данните.

### 6. ТЕХНИЧЕСКИ СПЕЦИФИКАЦИИ

Изходна мощност: 2 x 5W  
Обща пикова мощност на системата: 20W  
Номинална мощност на входа: 5V = 2A  
Номинална мощност на литиево-йонната батерия: 3,7V, 2200 mAh (8,14 Wh)  
Живот на батерията: до 6 часа<sup>^</sup>  
Честотен диапазон: 80–20 000 Hz  
SNR: ≥ 75 dB  
Версия на Bluetooth: 5.3  
Поддържани Bluetooth профили: A2DP (безжична стерео система), AVRCP (дистанционно управление)  
Поддържани кодеци: SBC  
Работна честота: 2402–2480 MHz  
Работен обхват за Bluetooth устройства: до 10 m / 33 ft, измерен

в открито пространство. Стените и конструкциите могат да повлияят на обхвата на устройството.  
Максимална RF изходна мощност: 10 dBm  
Максимална работна температура: 45 °C

<sup>^</sup>Въз основа на умерено ниво на звука. Действителният живот на батерията варира в зависимост от употребата, настройките, песните и условията на околната среда.

### 7. ДРУГА ИНФОРМАЦИЯ

Моля, посетете [creative.com/compliance/stageairv2](http://creative.com/compliance/stageairv2) за ръководството за употреба, информация за безопасност и нормативни изисквания, информация за ЕР, където е приложимо, и инструкции за изваждане на батерията, които са предназначени строго за независими квалифицирани специалисти. Моля, посетете [creative.com/support/stageairv2](http://creative.com/support/stageairv2) за всякаква друга поддръжка, свързана с вашия продукт.

РЕГИСТРИРАЙТЕ  
ВАШИЯ ПРОДУКТ

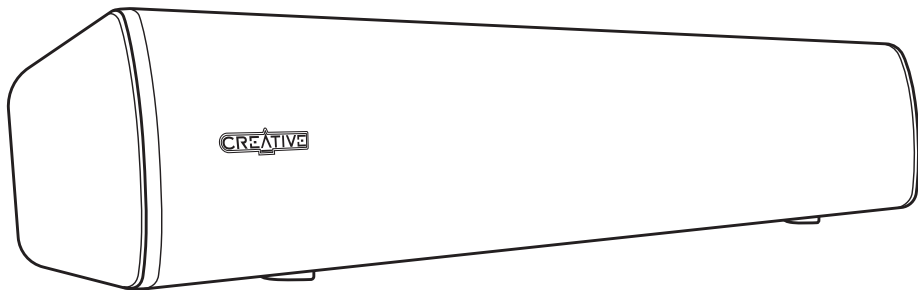
[www.creative.com/register](http://www.creative.com/register)

ТЕХНИЧЕСКА ПОДДРЪЖКА

[www.creative.com/support](http://www.creative.com/support)

# CREATIVE® STAGE AIR V2

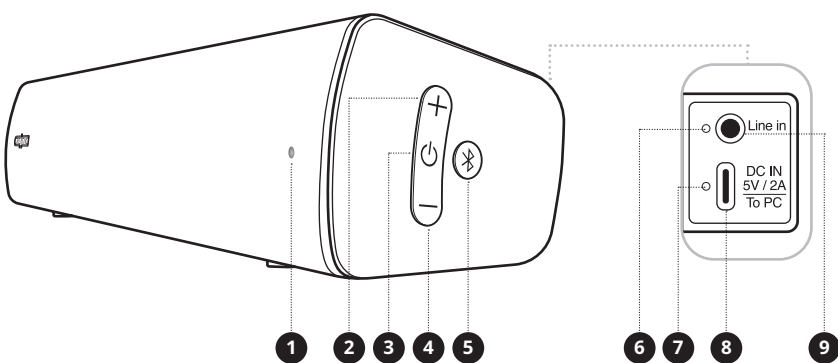
KOMPAKT, MONITOR ALÁ HELYEZHETŐ USB-HANGSZÓRÓ  
BLUETOOTH®-SZAL



## GYORS ÚTMUTATÓ MODELLSZÁM : MF8395

PN: 03MF839500001 Rev C

### 1. ÁTTEKINTÉS



- 1 LED jelzőfény (forrásválasztás)
- 4 Hangerő - gomb
- 7 LED jelzőfény (akkumulátor töltöttség)
- 2 Hangerő + gomb
- 5 Bluetooth® gomb
- 8 USB-C port
- 3 Bekapcsológomb
- 6 Pinhole reset gomb
- 9 3,5 mm-es AUX-bemeneti port

### 2. VEZÉRLŐK

i) Gomb	ii) Akció
2s	iii)
x1	iv) Bluetooth → AUX → USB-audio
2s	v) Bluetooth párosítási módba lépés
x1	
x1	
2s	
x1	
2s	
5s	vi)  Hangutasítás bekapcsolva /  Hangutasítás kikapcsolva

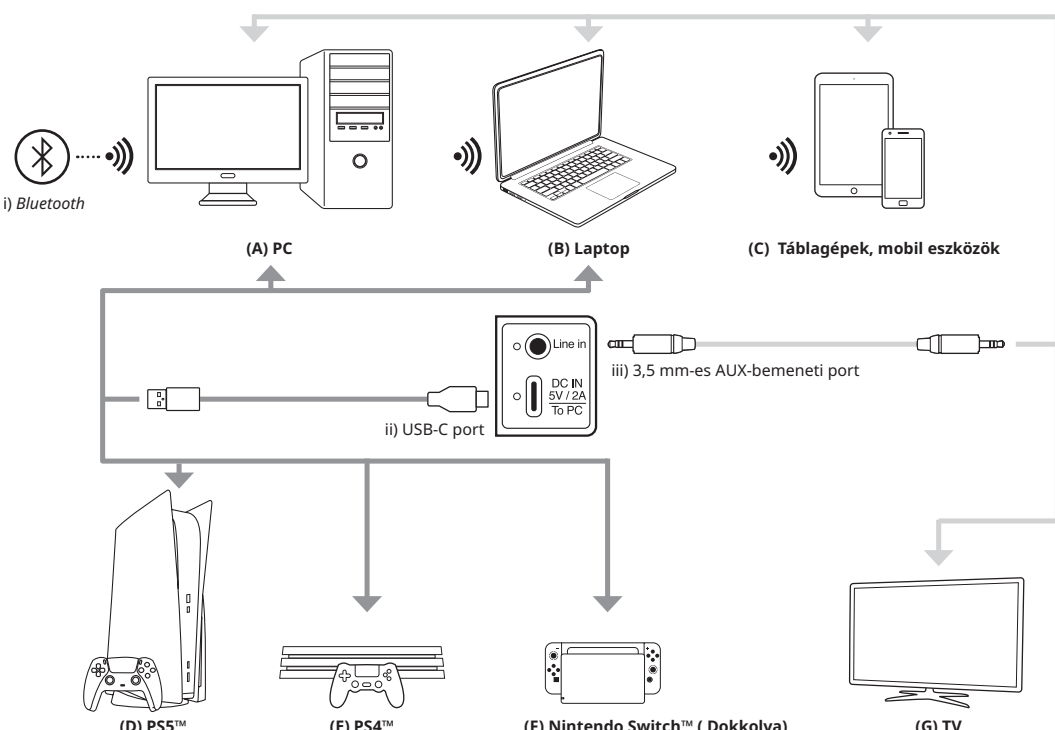
### 3. LED-JELZŐK

LED jelzőfény (Forrás)	Hangszóró állapot
Kék fény	Bluetooth csatlakozás
Kék villogás	Bluetooth párosítási mód
Kék villogás	Bluetooth bemeneti forrás, nincs párosított eszköz / Újracsatlakozás a korábban párosított eszközhöz
Szilárd zöld	AUX-bemeneten keresztül csatlakoztatva
Szilárd lila	USB-bemeneten keresztül csatlakoztatva

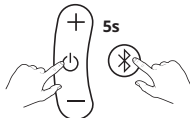
  

LED jelzőfény (akkumulátor töltöttség)	Hangszóró állapot
Piros fény	Töltés
Kikapcsolt	Teljesen feltöltve

### 4. KAPCSOLAT



### 5. FŐ NULLÁZÁS



Tartsa lenyomva a Bluetooth és a Power gombokat 5 másodpercig, hogy végrehajtsa a Creative Stage Air V2 teljes visszaállítását. A folyamat befejezése után a hangprojektor visszaáll az alapértelmezett állapotába.

A teljes visszaállítás olyan esetekre van fenntartva, amikor a felhasználók problémákat tapasztalnak a hangprojektor használata közben, vagy olyan helyzetekben, mint például: Bluetooth-párosítás sikertelensége, véletlenszerű LED-villogás vagy adatvisszaállítás.

### 6. MŰSZAKI ADATOK

**Teljesítmény:** 2 x 5W  
**Teljes rendszer csúcsteljesítmény:** 20W  
**Bemeneti névleges érték:** 5V = 2A  
**Lítium-ion akkumulátor névleges értéke:** 3,7 V, 2200 mAh (8,14 Wh)  
**Akkumulátor élettartama:** Akár 6 óra<sup>^</sup>  
**Frekvenciatartomány:** 80–20 000 Hz  
**SNR:** ≥ 75 dB  
**Bluetooth verzió:** 5.3  
**Támogatott Bluetooth profilok:** A2DP (vezeték nélküli sztereó), AVRCP (távírányító)  
**Támogatott kodekek:** SBC  
**Működési frekvencia:** 2402–2480 MHz

**Bluetooth-eszközök működési hatótávolsága:** Akár 10 m / 33 ft, nyílt térben mérve. A falak és építmények befolyásolhatják az eszköz hatótávolságát.  
**Maximális RF kimeneti teljesítmény:** 10 dBm  
**Maximális üzemi hőmérséklet:** 45 °C

<sup>^</sup>Közepes hangerősség alapján. Az akkumulátor tényleges élettartama a használattól, a beállításoktól, a zeneszámoktól és a környezeti feltételektől függően változhat.

### 7. EGYÉB INFORMÁCIÓK

Kérjük, látogasson el a [creative.com/compliance/stageairv2](http://creative.com/compliance/stageairv2) webhelyre, ahol megtalálja a felhasználói útmutatót, a biztonsági és szabályozási információkat, az ErP-információkat (ha alkalmazható) és az akkumulátor eltávolítására vonatkozó utasításokat, amelyek kizárólag függetlenül minősített szakemberek számára készültek. Kérjük, látogasson el a [creative.com/support/stageairv2](http://creative.com/support/stageairv2) webhelyre, ahol minden egyéb, termékével kapcsolatos támogatást megtalál.

REGISZTRÁLJA  
TERMÉKÉT

[www.creative.com/register](http://www.creative.com/register)

TECHNIKAI TÁMOGATÁS

[www.creative.com/support](http://www.creative.com/support)