

WiFi Upgrade Switch

WiFi-Nachrüst-Schalter

Operating Instructions

GB

Bedienungsanleitung

D

Mode d'emploi

F

Instrucciones de uso

E

Руководство по эксплуатации

RUS

Istruzioni per l'uso

I

Gebruiksaanwijzing

NL

Οδηγίες χρήσης

GR

Instrukcja obsługi

PL

Használati útmutató

H

Návod k použití

CZ

Návod na použitie

SK

Manual de instruções

P

Kullanma kılavuzu

TR

Manual de utilizare

RO

Bruksanvisning

S

Käyttöohje

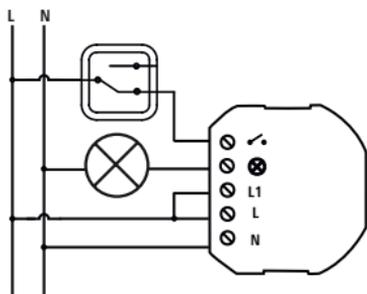
FIN

Работна инструкция

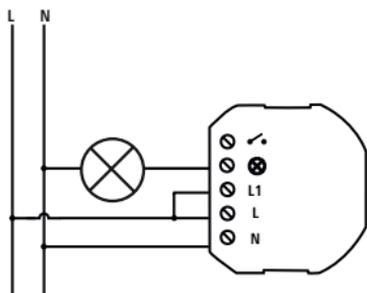
BG



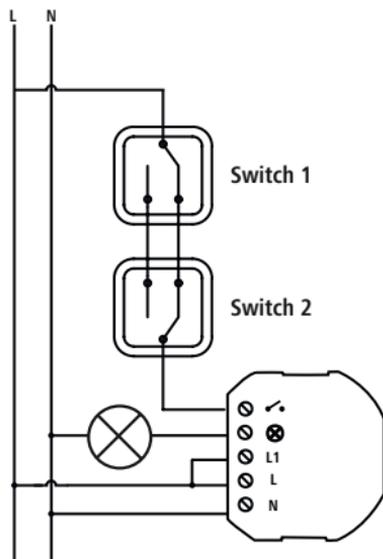
1) 230 V AC



2) Without switch



3) With 2 switches



1. Safety notes

Warning



- To avoid an electric shock from the device, please disconnect the mains voltage (switch off circuit breaker). Failure to observe the installation instructions can cause fire or other hazards.
- The installation may only be carried out in standard flush-mounted boxes with a minimum depth of 60 mm.
- Observe the permissible wires and wire cross-sections when connecting to the device terminals.
- Pay careful attention to the wiring diagram!

Note



The switch is part of the building installation. The relevant standards and guidelines of the respective country are to be observed during planning and installation. The device may only be operated on a 230 V 50 Hz AC voltage supply. Work with the 230 V mains supply may only be carried out by electricians certified in your country. The applicable accident prevention regulations are to be observed.

- The product is intended for indoor use only.
- Do not attempt to service or repair the product yourself. Leave any and all service work to qualified experts.
- Do not continue to operate the product if it becomes visibly damaged.
- Switch on and use only with the safety covers closed.
- Metal covers must not be used.

2. It's so simple:

- Just download the app **Hama Smart Solution** from the Apple app store or the Google Play store
- Start the **Hama Smart Solution** app
- If you're using it for the first time, you'll have to register and create a new account. If you already have an account, log in using your login details
- After installation of the WiFi switch (by a qualified electrician), the connected lamp flashes quickly and you will hear the relay click. If it flashes slowly or not at all, switch off and on again three times in succession using the connected light switch.
- Now click **+** in the upper-right corner of the app and select **Switch**.
- Confirm that the device flashes quickly.
- Now enter the name of your WiFi network and the password, and confirm.

Note: Power socket installation



- After the WiFi switch has been added in the app as described above, it can be optionally installed behind a power socket. The power socket can then be conveniently switched on or off using the app or your voice.
- Please note that when it is used behind a power socket, the maximum current is reduced to 10 A and power is reduced to a maximum of 2300 W.
- Once integrated, the app does not lose the WiFi switch even in the case of a power interruption.

Note: Pairing restart



To start pairing mode again, the WiFi upgrade switch first has to be connected to a switch (for example, wall switch). Now turn the upgrade switch ON and OFF three times quickly. It is then back in pairing mode.

3. Warranty Disclaimer

Hama GmbH & Co KG assumes no liability and provides no warranty for damage resulting from improper installation/mounting, improper use of the product or from failure to observe the operating instructions and/or safety notes.

4. Declaration of Conformity

CE Hereby, Hama GmbH & Co KG declares that the radio equipment type (00176556) is in compliance with Directive 2014/53/EU. The full text of the EU declaration of conformity is available at the following internet address: www.hama.com -> 00176556 -> Downloads.

5. Technical Data

Input and output voltage	230 V ~ / 50 Hz
Maximum connection power	2300 W
Frequency band	2,4 GHz
Maximum radio-frequency power transmitted	60 mW

Note

Detailed operating instructions are available at www.hama.com

1. Sicherheitshinweise

Warnung



- Zur Vermeidung eines elektrischen Schlages am Gerät bitte Netzspannung freischalten (Sicherungsautomat abschalten). Bei Nichtbeachtung der Installationshinweise können Brand oder andere Gefahren entstehen.
- Die Installation darf nur in handelsüblichen Unterputzdosen mit einer Mindesttiefe von 60mm erfolgen.
- Beachten Sie beim Anschluss an die Geräteklemmen die hierfür zulässigen Leitungen und Leitungsquerschnitte.
- Achten Sie sorgfältig auf den Schaltplan!

Hinweis



Der Schalter ist Teil der Gebäudeinstallation. Bei der Planung und Errichtung sind die einschlägigen Normen und Richtlinien des Landes zu beachten. Der Betrieb des Gerätes ist ausschließlich am 230 V 50 Hz Wechselspannungsnetz zulässig. Arbeiten am 230V-Netz dürfen nur von einer in Ihrem Land zertifizierten Elektrofachkraft erfolgen. Dabei sind die geltenden Unfallverhütungsvorschriften zu beachten.

- Das Produkt ist nur für den Gebrauch innerhalb von Gebäuden vorgesehen.
- Versuchen Sie nicht, das Produkt selbst zu warten oder zu reparieren. Überlassen Sie jegliche Wartungsarbeit dem zuständigen Fachpersonal.
- Betreiben Sie das Produkt nicht weiter, wenn es offensichtliche Beschädigungen aufweist
- Nur mit geschlossenen Sicherheitsabdeckungen in Betrieb nehmen bzw. betreiben.
- Metallabdeckungen dürfen nicht verwendet werden.

2. Inbetriebnahme

- Laden Sie die APP **Hama Smart Solution** aus dem Apple App Store oder dem Google Play Store herunter
- Öffnen Sie die APP **Hama Smart Solution**
- Als Erstanwender müssen Sie sich registrieren und ein neues Konto anlegen. Falls Sie bereits über ein Konto verfügen, melden Sie sich mit Ihren Zugangsdaten an
- Nach der Montage des WiFi Schalters (durch Fachkraft) blinkt die angeschlossene Lampe schnell und Sie hören das Klicken des Relais. Sollte sie nicht oder langsam blinken, schalten Sie mit dem angeschlossenen Lichtschalter 3mal hintereinander aus und wieder ein.
- Klicken Sie in der App nun oben rechts in der Ecke **+** und wählen Sie **Schalter**.
- Bestätigen Sie, dass das Gerät schnell blinkt.
- Geben Sie jetzt den Namen Ihres WiFi Netzwerkes und das Passwort ein und bestätigen Sie. Geben Sie jetzt den Namen ihres WiFi Netzwerkes und das Passwort ein und bestätigen Sie.

- Der Schalter wird nun verbunden.
- Nach erfolgreichem Hinzufügen können Sie den WiFi Schalter mit der APP einrichten, steuern und konfigurieren.

Hinweis: Steckdosen-Montage



- Nachdem der WiFi Schalter wie oben beschrieben in der App hinzugefügt wurde, kann dieser optional auch hinter einer Steckdose montiert werden. Die Steckdose lässt sich dann bequem über die App oder Sprache ein- bzw. ausschalten.
- Bitte beachten Sie bei der Verwendung hinter einer Steckdose, dass sich der max. Strom auf 10 A und die Leistung auf max. 2300 W reduziert.
- Einmal eingebunden verliert die App den WiFi Schalter selbst bei einer Stromunterbrechung nicht.

Hinweis: Pairing-Neustart



Um den Pairing-Modus erneut zu starten, muss der WiFi-Upgrade-Schalter zuerst an einen Schalter (z.B. Wand-schalter) angeschlossen werden. Schalten Sie nun den Upgrade-Schalter 3-mal schnell AN und AUS. Er befindet sich nun wieder im Pairing-Modus.

3. Haftungsausschluss

Die Hama GmbH & Co KG übernimmt keinerlei Haftung oder Gewährleistung für Schäden, die aus unsachgemäßer Installation, Montage und unsachgemäßem Gebrauch des Produktes oder einer Nichtbeachtung der Bedienungsanleitung und/oder der Sicherheitshinweise resultieren.

4. Konformitätserklärung

 Hiermit erklärt die Hama GmbH & Co KG, dass der Funkanlagentyp [00176556] der Richtlinie 2014/53/ EU entspricht. Der vollständige Text der EU-Konformitätserklärung ist unter der folgenden Internetadresse verfügbar: www.hama.com -> 00176556 -> Downloads

5. Technische Daten

Eingangsspannung	230 V ~, 50 Hz
Maximale Anschlussleistung	2300 W
Frequenzband	2,4 GHz
Abgestrahlte maximale Sendeleistung	60 mW

Hinweis



Die ausführliche Bedienungsanleitung finden Sie unter www.hama.com

1. Consignes de sécurité

Avertissement



- Coupez la tension secteur afin d'éviter toute décharge électrique au niveau de l'appareil (débranchez le coupe-circuit). Le non-respect des consignes d'installation est susceptible de provoquer un incendie ou une autre situation dangereuse.
- L'installation doit être effectuée uniquement dans des prises encastrées standard d'une profondeur minimale de 60 mm.
- Veillez à respecter les types et sections de câbles autorisés lors du raccordement aux bornes de l'appareil.
- Respectez minutieusement le schéma électrique.

Remarque



L'interrupteur fait partie des installations du bâtiment. Les normes et directives nationales applicables doivent être respectées lors de la planification et des travaux. L'utilisation de l'appareil est autorisée uniquement dans un réseau alternatif de 230V et 50Hz. Les travaux réalisés sur un réseau de 230V doivent être effectués uniquement par un électricien agréé dans votre pays. Les règles de prévention des accidents en vigueur doivent être respectées.

- Ce produit est destiné à une utilisation exclusivement à l'intérieur d'un bâtiment.
- Ne tentez pas de réparer l'appareil vous-même ni d'effectuer des travaux d'entretien. Déléguez tous travaux d'entretien à des techniciens qualifiés.
- Cessez d'utiliser le produit en cas de détérioration visible.
- Utilisez le produit uniquement avec les caches de protection fermés.
- Il est interdit d'utiliser un couvercle métallique.

2. C'est aussi simple que ça :

- Téléchargez l'application **Hama Smart Solution** dans Apple App Store ou Google Play Store.
- Ouvrez l'application **Hama Smart Solution**.
- Si vous êtes un nouvel utilisateur, vous devrez vous enregistrer et créer un nouveau compte. Si vous possédez déjà un compte, connectez-vous avec vos données d'accès.
- La lampe connectée clignote rapidement et vous entendrez un clic provenant du relais une fois l'interrupteur WiFi installé (par un technicien qualifié). Actionnez l'interrupteur d'éclairage connecté trois fois de suite dans le cas où la lampe ne clignote pas ou clignote lentement.
- Cliquez dans le coin supérieur droit de l'application sur **+**, puis sélectionnez **Interrupteur**.
- Confirmez que l'appareil clignote rapidement.
- Saisissez le nom de votre réseau WiFi ainsi que le mot de passe, puis confirmez votre saisie.

Remarque concernant l'installation de prises électriques



- Après avoir intégré l'interrupteur WiFi dans l'application comme indiqué plus haut, vous pourrez également l'installer en aval d'une prise électrique. Vous pourrez ainsi facilement mettre la prise sous/hors tension via l'application ou via commande vocale.
- Veuillez noter que, en cas d'utilisation en aval d'une prise, le courant maximal est limité à 10 A et la puissance maximale à 2300 W.
- Une fois intégré, l'application conserve l'interrupteur WiFi en mémoire, même lors d'une interruption de courant.

Remarque : Redémarrage du couplage



L'interrupteur WiFi de mise à niveau doit être branché à un interrupteur (interrupteur mural, etc.) afin de pouvoir relancer le mode de couplage. Mettez rapidement 3 fois l'interrupteur de mise à niveau sous et hors tension. Votre interrupteur de mise à niveau est alors à nouveau en mode de couplage.

3. Exclusion de garantie

La société Hama GmbH & Co KG décline toute responsabilité en cas de dommages provoqués par une installation, un montage ou une utilisation non conformes du produit ou encore provoqués par un non respect des consignes du mode d'emploi et/ou des consignes de sécurité.

4. Déclaration de conformité

CE Le soussigné, Hama GmbH & Co KG, déclare que l'équipement radioélectrique du type [00176556] est conforme à la directive 2014/53/UE. Le texte complet de la déclaration UE de conformité est disponible à l'adresse internet suivante: www.hama.com -> 00176556 -> Downloads.

5. Caractéristiques techniques

Tension d'entrée / de sortie	230 V ~ / 50 Hz
Puissance de connexion maximale	2300 W
Gamme de fréquences	2,4 GHz
Puissance de radiofréquence maximale	60 mW

Remarque



Vous trouverez un mode d'emploi détaillé sur www.hama.com.

1. Instrucciones de seguridad

Aviso



- Para evitar una descarga eléctrica en el dispositivo, deshabilite, por favor, la tensión de red (desconectar el fusible automático). De no observarse las instrucciones para la instalación, podría producirse un incendio o podrían provocarse otros peligros.
- La instalación debe efectuarse exclusivamente en tomas empotradas convencionales con una profundidad mínima de 60 mm.
- Al efectuar la conexión a las bornas del dispositivo, tenga en cuenta los cables y las secciones de cable admisibles para ello.
- Observe el esquema eléctrico con atención.

Nota



El interruptor es parte de la instalación del edificio. En la planificación y la construcción deben tenerse en cuenta las normas y directivas pertinentes del país correspondiente. El funcionamiento del aparato solo es admisible conectado a una red de tensión alterna de 230 V 50 Hz. Las tareas en red de 230 V deberán efectuarse exclusivamente por electricistas especializados con la certificación correspondiente válida en su país. En tal caso, deben tenerse en cuenta las prescripciones vigentes para la prevención de accidentes.

- El producto está diseñado sólo para el uso dentro de edificios.
- No intente mantener o reparar el aparato por cuenta propia. Encomiende cualquier trabajo de mantenimiento al personal especializado competente.
- No siga utilizando el producto si presenta daños visibles
- Para la puesta en servicio o la operación del aparato deben estar cerradas las cubiertas de seguridad.
- Está prohibido el uso de cubiertas de metal.

2. El funcionamiento es así de fácil:

- Descargue la app **Hama Smart Solution** desde el App Store de Apple o el Play Store de Google
- Abra la app **Hama Smart Solution**
- Al utilizarla por primera vez, deberá registrarse y crear una cuenta nueva. Si ya dispone de una cuenta, inicie sesión con sus datos de acceso.
- Tras el montaje del interruptor WiFi (por parte de un especialista), la lámpara conectada parpadea rápidamente y usted escucha el clic del relé. Si no parpadea o lo hace lentamente, encienda y apague el interruptor de luz conectado 3 veces consecutivamente.
- Haga clic en la esquina superior derecha de la app **+** y seleccione **Interruptor**.
- Confirme que el dispositivo parpadea rápidamente.
- Introduzca el nombre y la contraseña de su red WiFi y confírmelas.

Nota: Montaje en enchufe



- Una vez que haya añadido el interruptor WiFi en la app tal y como se ha descrito antes, éste se puede montar opcionalmente también detrás de un enchufe. Después, el interruptor se puede encender o apagar cómodamente mediante la app o mediante voz.
- Recuerde que con el uso detrás de un enchufe, la corriente máx. se reduce a 10 A y la potencia máx. a 2300 W.
- Una vez vinculados, la app no pierde el interruptor WiFi incluso tras una interrupción de corriente.

Nota: Reinicio de sincronización



Para reiniciar el modo de sincronización, el nuevo interruptor WiFi se debe enchufar a un interruptor (p. ej. interruptor de pared). Ahora, ENCIENDA y APAGUE rápidamente el nuevo interruptor 3 veces. Ahora se encuentra de nuevo en el modo de sincronización.

3. Exclusión de responsabilidad

Hama GmbH & Co KG no se responsabiliza ni concede garantía por los daños que surjan por una instalación, montaje o manejo incorrectos del producto o por la no observación de las instrucciones de manejo y/o de las instrucciones de seguridad.

4. Declaración de conformidad

CE Por la presente, Hama GmbH & Co KG, declara que el tipo de equipo radioeléctrico [00176556] es conforme con la Directiva 2014/53/UE. El texto completo de la declaración UE de conformidad está disponible en la dirección Internet siguiente: www.hama.com -> 00176556 -> Downloads.

5. Datos técnicos

Tensión de entrada/salida	230 V ~ / 50 Hz
Potencia máxima de conexión	2300 W
Banda de frecuencia	2,4 GHz
Potencia máxima de radiofrecuencia	60 mW

Nota



Encontrará las instrucciones de uso completas en www.hama.com.

1. Техника безопасности

Внимание



- Во избежание поражения электрическим током необходимо отключить подачу напряжения питания (выключить автоматический предохранитель). Несоблюдение инструкций по установке может привести к пожару и другим аварийным ситуациям.
- Подключать только к подштукатурным розеткам с минимальной глубиной 60 мм.
- Сечение и характеристики подключаемых проводов должны соответствовать нагрузкам.
- Соблюдайте электрическую схему!

Примечание



Выключатель относится к оборудованию здания. Планирование и установку требуется производить при соблюдении местных нормативов и предписаний. Устройство разрешается подключать только к сети переменного тока 230 В, 50 Гц. К работе с сетями 230 В допускаются только квалифицированные электрики при соблюдении правил охраны труда.

- Запрещается эксплуатировать вне помещений.
- Запрещается самостоятельно ремонтировать устройство. Ремонт разрешается производить только квалифицированному персоналу.
- Запрещается эксплуатировать поврежденное изделие.
- Эксплуатируйте только с закрытыми защитными крышками.
- Запрещается применять металлические крышки.

2. Порядок работы.

- Загрузите приложение **Hama Smart Solution** из Apple App Store или Google Play Store.
- Откройте приложение **Hama Smart Solution**.
- Теперь, при первом использовании, вам необходимо зарегистрироваться и создать новую учетную запись. Если у вас уже есть учетная запись, войдите в систему со своим именем пользователя и паролем.
- После установки WiFi-выключателя (квалифицированным персоналом) подключенная лампа быстро мигает, а из реле слышатся щелчки. Если лампа не горит или мигает медленно, три раза переключите выключатель света.
- В приложении нажмите на символ **+** в правом верхнем углу и выберите **Выключатель**.
- Подтвердите, что устройство быстро мигает.
- Укажите имя и пароль WiFi-сети, затем подтвердите.

Примечание! Монтаж розеток



- После добавления WiFi-выключателя в приложение его, при желании, можно установить под розеткой. В этом случае розетку можно включать и выключать через приложение или голосом.
- Если выключатель применяется под розеткой, максимальный ток снижается до 10 А, а максимальная мощность - до 2300 Вт.
- В случае сбоя напряжения приложение не теряет связь с ранее соединенным WiFi-выключателем.

Примечание! Повторное включение согласования



Чтобы снова включить режим согласования, подключите WiFi-выключатель к стенному выключателю. Затем быстро 3 раза переведите переключатель из положения ВКЛ в ВЫКЛ. Теперь выключатель находится в режиме согласования.

3. Отказ от гарантийных обязательств

Компания Hama GmbH & Co KG не несет ответственность за ущерб, возникший вследствие неправильного монтажа, подключения и использования изделия не по назначению, а также вследствие несоблюдения инструкции по эксплуатации и техники безопасности.

4. Декларация производителя



Настоящим компания Hama GmbH & Co KG заявляет, что радиооборудование типа [00176556] отвечает требованиям директивы 2014/53/ЕС. С полным текстом декларации о соответствии требованиям ЕС можно ознакомиться здесь: www.hama.com -> 00176556 -> Downloads.

5. Технические характеристики

Входное/выходное напряжение	230 V ~ / 50 Hz
Макс. присоединяемая мощность	2300 W
Диапазон частот	2,4 GHz
Максимальная излучаемая мощность	60 mW

Примечание



Подробную инструкцию по эксплуатации см. на сайте www.hama.com.

1. Indicazioni di sicurezza:

Attenzione



- Per evitare le scosse elettriche sul dispositivo, spegnere la tensione di rete (interruttore di circuito). L'insosservanza delle indicazioni di installazione, può comportare il rischio di incendio e di altri pericoli.
- L'installazione può essere solamente effettuata con normali prese ad incasso con una profondità minima di 60 mm.
- Fare attenzione durante il collegamento ai morsetti dell'apparecchio che vengano utilizzati cavi e spessori adatti.
- Fare particolare attenzione allo schema di collegamento!

Avvertenza



L'interruttore fa parte dell'installazione dell'edificio. Per la pianificazione e l'installazione è necessario attenersi alle norme e alle direttive del rispettivo paese. Il funzionamento dell'apparecchiatura è permesso esclusivamente con una rete a tensione alternata da 230V 50Hz. Eventuali lavori alla rete da 230V possono solo essere effettuati da un elettricista qualificato e autorizzato del proprio paese. E inoltre necessario attenersi alle norme anti-infortunistiche.

- Il prodotto è stato concepito solo per l'utilizzo all'interno degli edifici.
- Non tentare di aggiustare o riparare l'apparecchio da soli. Fare eseguire qualsiasi lavoro di riparazione al personale specializzato competente.
- Non mettere in funzione il prodotto se presenta danni visibili.
- Mettere in funzione e usare solo con i coperchi di sicurezza chiusi.
- Non si possono utilizzare coperture di metallo.

2. È semplicissimo:

- Basta scaricare la app **Hama Smart Solution** dall'Apple Store o dal Google Play Store
- Aprire la app **Hama Smart Solution**
- Se si utilizza la app per la prima volta è necessario registrarsi e aprire un account. Se si ha già un account, inserire i dati di accesso
- Dopo il montaggio dell'interruttore WiFi (eseguito da un professionista) la lampada collegata inizia a lampeggiare e si sente il clic del relè. Nel caso che non lampeggiasse o lampeggiasse lentamente, spegnerla e accenderla per 3 volte consecutive azionando l'interruttore collegato.
- Cliccare ora nella app sull'angolo superiore destro **+** e selezionare **Interruttore**.
- Confermare che il dispositivo lampeggia velocemente.
- Inserire quindi il nome della propria rete WiFi e la password, e confermare. Inserire quindi il nome della propria rete WiFi e la password e confermare.

Nota: Montaggio della presa



- Dopo che l'interruttore è stato registrato nella app come descritto qui sopra, lo si può anche montare come opzione dietro ad una presa. La presa si può quindi attivare o disattivare comodamente tramite la app o con il comando vocale.
- Facciamo notare che l'uso con una presa, riduce il consumo elettrico a 10A e la prestazione a 2300 W.
- Una volta che la app è collegata l'interruttore WiFi manterrà il collegamento anche nel caso di un'interruzione dell'alimentazione elettrica.

Avvertenza: Riavvio pairing



Per avviare nuovamente la modalità pairing è necessario che il nuovo interruttore di aggiornamento WiFi sia dapprima collegato ad un interruttore (ad es. un interruttore da parete). Attivare quindi velocemente il nuovo interruttore 3 volte su ON e OFF. Si trova quindi nuovamente in modalità pairing.

3. Esclusione di garanzia

Hama GmbH & Co KG non si assume alcuna responsabilità per i danni derivati dal montaggio o l'utilizzo scorretto del prodotto, nonché dalla mancata osservanza delle istruzioni per l'uso e/o delle indicazioni di sicurezza.

4. Dichiarazione di conformità



Il fabbricante, Hama GmbH & Co KG, dichiara che il tipo di apparecchiatura radio [00176556] è conforme alla direttiva 2014/53/UE. Il testo completo della dichiarazione di conformità UE è disponibile al seguente indirizzo Internet: www.hama.com -> 00176556 -> Downloads.

5. Dati tecnici

Tensione di entrata e di uscita	230 V ~ / 50 Hz
Potenza massima di allacciamento	2300 W
Gamma di frequenza	2,4 GHz
Massima potenza a radiofrequenza trasmessa	60 mW

Avvertenza



Le istruzioni per l'uso sono disponibili sul sito www.hama.com.

1. Veiligheidsinstructies

Waarschuwing



- Ter voorkoming van een elektrische schok bij contact met het toestel eerst de stroom uitschakelen (zekeringautomat uitschakelen). Indien de installatie-instructies worden genegeerd, kunnen er brand of andere gevaren ontstaan.
- Het installeren mag alleen met in de handel verkrijgbare inbouwdozen met een minimale diepte van 60 mm worden uitgevoerd.
- Let bij het aansluiten op de klemmen van het apparaat op de hiervoor toegestane of goedgekeurde kabels en aderdiameters.
- Let bovendien zorgvuldig op het schakelschema!

Aanwijzing



De schakelaar maakt deel uit van de gebouwinstallatie. Bij het ontwerp en de uitvoering dienen de van toepassing zijnde normen en richtlijnen van het respectievelijke land in acht te worden genomen. Het gebruik van het toestel is uitsluitend toegestaan op een 230V 50Hz-wisselstroomnet. Werkzaamheden aan het 230V-netwerk mogen alleen door een in uw land gecertificeerde elektromonteur worden uitgevoerd. Daarbij dienen de geldende voorschriften ter voorkoming van ongevallen in acht te worden genomen.

- Het product is uitsluitend bedoeld voor gebruik binnen gebouwen.
- Probeer niet het product zelf te onderhouden of te repareren. Laat onderhouds- en reparatiewerkzaamheden door vakpersoneel uitvoeren.
- Gebruik het product niet meer als het zichtbare beschadigingen veroorzaakt.
- Alleen in gebruik nemen of gebruiken met gesloten veiligheidsafdekkingen.
- Metalen afdekkingen mogen niet worden gebruikt.

2. Zo makkelijk werkt het:

- Download de APP **Hama Smart Solution** uit de Apple App Store of de Google Play Store
- Open de APP **Hama Smart Solution**
- Voor het eerste gebruik moet u zich registreren en een nieuw account aanmaken. Indien u reeds over een account beschikt, dan meldt u zich met uw toegangsgegevens aan
- Na de montage van de WiFi-schakelaar (door een vakman) knippert de aangesloten lamp snel en u hoort het klikken van het relais. Indien de lamp niet of langzaam knippert, schakelt u met de aangesloten lichtschakelaar achtereenvolgens 3x uit en weer aan.
- Klik nu in de app rechts bovenin de hoek op **+** en selecteer **Schakelaar**.
- Bevestig dat het toestel snel knippert.
- Voer nu de naam van uw WiFi-netwerk en het wachtwoord in en bevestig de invoer.

Aanwijzing: Montage achter stopcontact



- Nadat de WiFi-schakelaar zoals hierboven beschreven in de app werd toegevoegd, kan deze als optie tevens achter een stopcontact worden gemonteerd. Het stopcontact kan dan comfortabel via de app of met de stem worden in- of uitgeschakeld.
- U dient er rekening mee te houden dat bij het gebruik achter een stopcontact de max. stroomwaarde op 10 A en het vermogen op max. 2.300 W reduceert.
- Eenmaal geïntegreerd verliest de app zelfs bij een stroomonderbreking de WiFi-schakelaar niet.

Aanwijzing: Pairing opnieuw starten



Teneinde de pairing-modus opnieuw te starten moet de WiFi-upgrade-schakelaar eerst op een schakelaar (bijv. wand-schakelaar) worden aangesloten. Schakel nu de upgrade-schakelaar 3-maal snel IN en UIT. Hij bevindt zich nu weer in de pairing-modus.

3. Uitsluiting van garantie en aansprakelijkheid

Hama GmbH & Co KG aanvaardt geen enkele aansprakelijkheid of garantieclaims voor schade of gevolgschade, welke door ondeskundige installatie, montage en ondeskundig gebruik van het product ontstaan of het resultaat zijn van het niet in acht nemen van de bedieningsinstructies en/of veiligheidsinstructies.

4. Conformiteitsverklaring

CE Hierbij verklaar ik, Hama GmbH & Co KG, dat het type radioapparatuur [00176556] conform is met Richtlijn 2014/53/EU. De volledige tekst van de EU-conformiteitsverklaring kan worden geraadpleegd op het volgende internetadres:
www.hama.com -> 00176556 -> Downloads.

5. Technische specificaties

Ingangs-/uitgangsspanning	230 V ~ / 50 Hz
Maximaal aansluitvermogen	2300 W
Frequentieband	2,4 GHz
Maximaal radiofrequent vermogen	60 mW

Aanwijzing



De uitvoerige bedieningsinstructies vindt u onder www.hama.com

1. Υποδείξεις ασφαλείας

Προειδοποίηση



- Για την αποτροπή ηλεκτροπληξίας στη συσκευή, αποσυνδέστε την από την παροχή ρεύματος (κλείστε το διακόπτη κυκλώματος). Σε περίπτωση μη τήρησης των υποδείξεων εγκατάστασης ενδέχεται να προκληθεί πυρκαγιά ή άλλοι κίνδυνοι.
- Η εγκατάσταση πρέπει να γίνεται μόνο σε χυνέντες υποδοχές του εμπορίου με ελάχιστο βάθος 60 mm.
- Κατά τη σύνδεση στους ακροδέκτες της συσκευής χρησιμοποιήστε τα επιτρεπόμενα καλώδια και τηρήστε τις επιτρεπόμενες διατομές καλωδίων.
- Τηρήστε το σχεδιάγραμμα συνδέσεων με προσοχή!

Υπόδειξη



Ο διακόπτης αποτελεί τμήμα της εγκατάστασης του κτηρίου. Κατά τον σχεδιασμό και την εγκατάσταση, τηρείτε τα ισχύοντα πρότυπα και τις οδηγίες της χώρας σας. Η λειτουργία της συσκευής επιτρέπεται μόνο σε δίκτυο εναλλασσόμενου ρεύματος 230V 50Hz. Οι εργασίες σε δίκτυο 230V πρέπει να εκτελούνται μόνο από ηλεκτρολόγο που έχει λάβει πιστοποίηση στη χώρα σας. Επίσης, πρέπει να τηρούνται οι ισχύοντες κανόνες πρόληψης ατυχημάτων.

- Το προϊόν προορίζεται για χρήση εντός κτιρίων.
- Μην επιχειρήσετε να συντηρήσετε ή να επισκευάσετε τη συσκευή εσείς οι ίδιοι. Οι εργασίες συντήρησης πρέπει να γίνονται από εξειδικευμένα άτομα.
- Διακόψτε τη χρήση του προϊόντος, αν παρουσιάζει ορατές φθορές
- Θέστε σε λειτουργία και χρησιμοποιήστε το προϊόν μόνο με τα καλύμματα ασφαλείας κλειστά.
- Δεν πρέπει να χρησιμοποιούνται μεταλλικά καλύμματα.

2. Είναι τόσο απλό:

- Κατεβάστε την εφαρμογή **Hama Smart Solution** από το Apple App Store ή το Google Play Store
- Ανοίξτε την εφαρμογή **Hama Smart Solution**
- Ως νέος χρήστης, πρέπει να εγγραφείτε και να δημιουργήσετε έναν νέο λογαριασμό. Εάν έχετε ήδη λογαριασμό, συνδεθείτε με τα στοιχεία πρόσβασής σας
- Μετά τη συναρμολόγηση του διακόπτη WiFi (από ειδικό τεχνικό) η συνδεδεμένη λυχνία αναβοσβήνει γρήγορα και ακούτε το κλικ του ρελέ. Εάν δεν αναβοσβήνει ή αναβοσβήνει αργά, απενεργοποιήστε και ενεργοποιήστε την ξανά 3 φορές διαδοχικά με τον συνδεδεμένο διακόπτη φωτισμού.
- Έπειτα, κάντε κλικ στην εφαρμογή στην επάνω δεξιά γωνία + και επιλέξτε **Διακόπτης**.
- Βεβαιωθείτε ότι η συσκευή αναβοσβήνει γρήγορα.
- Τώρα πληκτρολογήστε το όνομα του δικτύου WiFi και τον κωδικό πρόσβασης και επιβεβαιώστε. Τώρα πληκτρολογήστε το όνομα του δικτύου WiFi και τον κωδικό πρόσβασης και επιβεβαιώστε.

Υπόδειξη: Τοποθέτηση πρίζας



- Αφού ο διακόπτης WiFi έχει προστεθεί όπως περιγράφεται παραπάνω στην εφαρμογή, μπορεί προαιρετικά να τοποθετηθεί πίσω από μια πρίζα. Η πρίζα μπορεί στη συνέχεια να ενεργοποιηθεί ή να απενεργοποιηθεί εύκολα μέσω της εφαρμογής ή της ομιλίας.
- Κατά τη χρήση πίσω από μια πρίζα, λάβετε υπόψη ότι το μέγιστο ρεύμα μειώνεται σε 10 A και η μέγιστη ισχύς σε 2300 W.
- Μόλις ολοκληρωθεί η ενσωμάτωση, η εφαρμογή δεν χάνει τη σύνδεση με τον διακόπτη WiFi ακόμα και σε περίπτωση διακοπής ρεύματος.

Υπόδειξη: Επανεκκίνηση ζεύξης



Για να ξεκινήσετε ξανά τη λειτουργία ζεύξης, πρέπει να συνδέσετε πρώτα τον διακόπτη αναβάθμισης WiFi σε έναν διακόπτη (π.χ. επιτοίχιο διακόπτη). Κατόπιν, ενεργοποιήστε και απενεργοποιήστε τον διακόπτη αναβάθμισης γρήγορα 3 φορές. Ο διακόπτης θα μεταβεί ξανά στη λειτουργία ζεύξης.

3. Απόλεια εγγύησης

Η εταιρεία Hama GmbH & Co KG δεν αναλαμβάνει καμία ευθύνη ή εγγύηση για ζημιές, οι οποίες προκύπτουν από λανθασμένη εγκατάσταση και συναρμολόγηση ή λανθασμένη χρήση του προϊόντος ή μη τήρησης των οδηγιών λειτουργίας και/ή των υποδείξεων ασφαλείας.

4. Δήλωση συμμόρφωσης

CE Με την παρούσα ο/η Hama GmbH & Co KG, δηλώνει ότι ο ραδιοεξοπλισμός [00176556] πληροί την οδηγία 2014/53/ΕΕ. Το πλήρες κείμενο της δήλωσης συμμόρφωσης ΕΕ διατίθεται στην ακόλουθη ιστοσελίδα στο διαδίκτυο: www.hama.com -> 00176556 -> Downloads.

5. Τεχνικά χαρακτηριστικά

Τάση εισόδου/εξόδου	230 V ~ / 50 Hz
Μέγιστη ισχύς σύνδεσης	2300 W
Ζώνη συχνότητας	2,4 GHz
Μέγιστη εκπεμπόμενη ισχύς	60 mW

Υπόδειξη



Μπορείτε να κατεβάσετε το εγχειρίδιο χειρισμού από τον ιστότοπο www.hama.com.

1. Wskazówki bezpieczeństwa

Ostrzeżenie



- W celu uniknięcia porażenia prądem elektrycznym przez urządzenie odłączyć napięcie sieciowe (wylączyć wyłącznik instalacyjny). Nieprzestrzeganie wskazówek instalacyjnych może prowadzić do pożaru lub innych zagrożeń.
- Instalację można przeprowadzać tylko w dostępnych w handlu puszkach podtynkowych o głębokości co najmniej 60 mm.
- W trakcie podłączania do zacisków urządzenia przestrzegać stosowania odpowiednich, dopuszczonych przewodów i ich średnic.
- Skrupulatnie przestrzegać schematów połączeń!

Wskazówka



Przełącznik jest elementem instalacji budynku. Na etapie projektowania i realizacji należy przestrzegać odpowiednich norm i wytycznych obowiązujących w danym kraju. Praca urządzenia jest dopuszczalna wyłącznie po podłączeniu do sieci prądu przemiennej 230 V 50 Hz. Prace w sieci 230 V mogą być wykonywane wyłącznie przez wykwalifikowanych elektryków z certyfikatami uzyskanymi w kraju użytkownika. Należy przy tym przestrzegać przepisów BHP.

- Produkt jest przeznaczony wyłącznie do użytku wewnątrz budynków.
- Nie próbować naprawiać samodzielnie urządzenia. Prace serwisowe zlecać wykwalifikowanemu personelowi fachowemu.
- Nie używać produktu, gdy jest widocznie uszkodzony.
- Uruchamiać i eksploatować tylko z zamkniętymi osłonami ochronnymi.
- Stosowanie pokryw metalowych jest zabronione.

2. To dziecinnie proste:

- Pobrać aplikację **Hama Smart Solution** ze sklepu Apple App Store lub Google Play Store.
- Otworzyć aplikację **Hama Smart Solution**.
- Jako użytkownik po raz pierwszy należy się zarejestrować i założyć konto. W przypadku posiadania konta zalogować się korzystając z własnych danych dostępowych.
- Po wykonaniu montażu przełącznika Wi-Fi (przez wykwalifikowanego specjalistę) podłączona lampka miga szybko i słychać klikanie przekaźnika. Jeśli lampka nie będzie świecić lub będzie migać powoli, wówczas należy trzykrotnie wyłączyć i ponownie włączyć podłączony włącznik światła.
- Kliknąć w prawym górnym rogu aplikacji + i wybrać **Przełącznik**.
- Potwierdzić, że urządzenie miga szybko.
- Wprowadzić teraz nazwę sieci Wi-Fi i hasło, a następnie potwierdzić.

Wskazówka: montaż gniazda sieciowego



- Oprócz dodania przełącznika Wi-Fi do aplikacji zgodnie z powyższym opisem można go również opcjonalnie zamontować za gniazdem sieciowym. Gniazdo można wówczas w wygodny sposób włączyć lub wyłączyć z poziomu aplikacji lub komunikatami dźwiękowymi.
- Korzystając z przełącznika za gniazdem należy pamiętać, że maks. prąd należy zredukować do 10 A, a moc do maks. 2300 W.
- Po podłączeniu aplikacja nie utraci połączenia z przełącznikiem Wi-Fi w przypadku przerwy w dostawie zasilania.

Wskazówka: Ponowne włączenie trybu parowania



W celu ponownego włączenia trybu parowania należy podłączyć nową wersję przełącznika WiFi do innego przełącznika (np. ściennego). Następnie należy trzykrotnie, szybko włączyć i wyłączyć nową wersję przełącznika. Przełącznik pracuje na nowo w trybie parowania.

3. Wyłączenie odpowiedzialności

Hama GmbH & Co KG nie udziela gwarancji ani nie odpowiada za szkody wskutek niewłaściwej instalacji, montażu oraz nieprawidłowego stosowania produktu lub nieprzestrzegania instrukcji obsługi i/lub wskazówek bezpieczeństwa.

4. Deklaracja zgodności

CE Hama GmbH & Co KG niniejszym oświadcza, że typ urządzenia radiowego [00176556] jest zgodny z dyrektywą 2014/53/UE. Pełny tekst deklaracji zgodności UE jest dostępny pod następującym adresem internetowym: www.hama.com -> 00176556 -> Downloads.

5. Dane techniczne

Napięcie wejściowe/wyjściowe	230 V ~ / 50 Hz
Maksymalna moc przyłączeniowa	2300 W
Zakres częstotliwości	2,4 GHz
Maksymalna moc transmisji	60 mW

Wskazówka



Szczegółową instrukcję obsługi można znaleźć na stronie www.hama.com.

1. Biztonsági előírások:

Figyelmeztetés



- Az áramütés elkerülése érdekében húzza ki a hálózati feszültséget (megszakító kikapcsolása). A telepítési utasítások figyelmen kívül hagyása tüzet vagy egyéb veszélyt okozhat.
- Az üzembe helyezést csak kereskedelmi forgalomban kapható, minimum 60 mm mélységben sülyesztett dobozokban szabad elvégezni.
- A készülék csatlakozókhoz történő csatlakoztatásakor vegye figyelembe a megengedett kábeleket és kábelvezetéseket.
- Ügyeljen a bekötési rajzra!

Megjegyzés



A kapcsoló az épületgépészeti része. A tervezés és az építés során figyelembe kell venni az ország vonatkozó szabványait és irányelveit. A készülék működtetése csak 230V 50Hz-es hálózati feszültségen megengedett. A 230V-os hálózaton végzett munkát csak saját országában szakképzett villanyszerelő végezheti. Az érvényes balesetvédelmi előírásokat be kell tartani.

- A termék csak épületen belüli használatra készül.
- Ne kísérelje meg a készülék saját karbantartását vagy javítását. Bármely karbantartási munkát bizonnyal illetékes szakemberre.
- Ne üzemeltesse tovább a terméket, ha nyilvánvaló sérülések láthatók rajta
- Csak zárt biztonsági fedéllel üzemeltesse.
- Nem szabad fémburkolatokat használni

2. Ennyire egyszerű az üzembe helyezés:

- Töltse le a **Hama Smart Solution** alkalmazást az Apple Store-ból vagy a Google Play Store-ból
- Nyissa meg a **Hama Smart Solution** alkalmazást.
- Első használatkor regisztrálnia kell és új fiókot nyitni. Ha már rendelkezik fiókkal, adja meg a belépési adatokat
- A WiFi kapcsoló (szakember által történő) telepítése után a csatlakoztatott lámpa gyorsan villog, és hallani a relé kattánását. Ha nem villog vagy lassan villog, kapcsolja ki és újra be a csatlakoztatott fénykapcsolót 3-szor egymás után.
- Kattintson az alkalmazás jobb felső sarkába + és válassza ki a kapcsoló **opciót**.
- Erősítse meg, hogy az eszköz gyorsan villog.
- Ezután írja be a WiFi hálózat nevét és a jelszót, majd erősítse meg. Ezután írja be a WiFi hálózat nevét és a jelszót, majd erősítse meg.

Megjegyzés: Aljzatok szerelése



Miután a WiFi kapcsoló hozzá lett adva a fent leírt alkalmazáshoz, opcionálisan csatlakoztatható a hálózati aljzathoz is. A foglalat ezután kényelmesen be- vagy kikapcsolható az alkalmazás vagy a nyelv segítségével. Amikor aljzat mögött használja, vegye figyelembe, hogy a max. áram 10 A-re, és a teljesítmény max. 2300 W-ra csökken. Az integrálás után az alkalmazás nem veszíti el a WiFi kapcsolót még áramszünet esetén sem.

Megjegyzés: Párosítás újraindítása



A párosítási üzemmód újraindításához a WiFi frissítési kapcsolót először egy kapcsolóhoz (például fali kapcsolóhoz) kell csatlakoztatni. Ezután kapcsolja BE és KI a frissítő kapcsolót 3-szor gyorsan. Ezután újra párosítási módba kerül.

3. Szavatosság kizárása

A Hama GmbH & Co KG semmilyen felelősséget vagy szavatosságot nem vállal a termék szakszerűtlen telepítéséből, szereléséből és szakszerűtlen használatából, vagy a kezelési útmutató és/vagy a biztonsági előírások be nem tartásából eredő károkat.

4. Megfelelőségi nyilatkozat

 Hama GmbH & Co KG igazolja, hogy a [00176556] típusú rádióberendezés megfelel a 2014/53/EU irányelvnek. Az EU-megfelelőségi nyilatkozat teljes szövege elérhető a következő internetes címen: www.hama.com -> 00176556 -> Downloads.

5. Műszaki adatok

Bemeneti/kimeneti feszültség	230 V ~ / 50 Hz
Max. csatlakozási teljesítmény	2300 W
Frekvenciatartomány	2,4 GHz
Maximális jelerősség	60 mW

Megjegyzés



A részletes kezelési útmutató a www.hama.com oldalon található.

1. Bezpečnostní pokyny

Upozornění



- Aby nedošlo k úrazu elektrickým proudem, odpojte síťové napětí (vypněte jistič). Nedodržení pokynů k instalaci může způsobit požár nebo jiná nebezpečí.
- Instalaci je povoleno provádět pouze v běžně dostupných elektroinstalačních krabicích pod omítkou s minimální hloubkou 60 mm.
- Při připojení ke svorkám přístroje dodržujte k tomuto účelu přípustné vodiče a jejich průřezy.
- Pečlivě dodržujte schéma zapojení.

Poznámka



Spínač je součástí instalace budovy. Při plánování a instalaci je nutné dodržet příslušné normy a směrnice dané zemí. Provoz přístroje je povolen pouze v síti se střídavým proudem 230 V 50 Hz. Práce v síti 230 V smí provádět pouze autorizovaný elektrikář z dané země. Musí přitom dodržovat platné bezpečnostní předpisy.

- Výrobek je určen pouze pro použití v interiéru.
- Do výrobku nezasahujte a neopravujte ho. Veškeré úkony údržby přenechejte příslušnému odbornému personálu.
- V případě viditelného poškození produkt dále nepoužívejte.
- Do provozu uvádějte nebo provozujte zařízení pouze s uzavřeným bezpečnostním krytem.
- Kovové kryty se nesmí používat.

2. Je to tak snadné:

- Stáhněte si aplikaci **Hama Smart Solution** z Apple App Store nebo Google Play Store
- Otevřete aplikaci **Hama Smart Solution**
- Jako nový uživatel se musíte zaregistrovat a založit si účet. Pokud již účet máte, přihlaste se pomocí svých přihlašovacích údajů
- Po instalaci WiFi spínače (odborníkem) začne připojená kontrolka rychle blikat a uslyšíte kliknutí relé. Pokud kontrolka vůbec neblíká nebo blíká jen pomalu, vypněte a zapněte 3krát po sobě připojený světelný spínač.
- Nyní klikněte v aplikaci do pravého horního rohu na **+** a vyberte **spínač**.
- Zkontrolujte, zda přístroj rychle blíká.
- Nyní zadejte název vaší WiFi sítě a heslo a potvrďte. Nyní zadejte název vaší WiFi sítě a heslo a potvrďte.

Upozornění: Montáž zásuvek



- Po připojení WiFi spínače do aplikace, jak je popsáno výše, lze spínač také volitelně namontovat za zásuvku. Zásuvku pak lze pohodlně zapínat nebo vypínat pomocí aplikace nebo hlasu.
- Upozorňujeme, že při použití spínače za zásuvkou, dojde ke snížení maximálního proudu na 10 A a výkonu na max. 2300 W.
- Jakmile je jednou WiFi spínač integrován do aplikace, neztratí se z ní ani v případě výpadku proudu.

Poznámka: Restart párování



Pokud chcete znovu spustit režim párování, je nejdříve nutné připojit upgradovaný spínač pro Wi-Fi na spínač (např. nástěnný spínač). Následně upgradovaný spínač 3krát rychle zapněte a vypněte. Poté bude opět v režimu párování.

3. Vyloučení záruky

Hama GmbH & Co KG nepřebírá žádnou odpovědnost nebo záruku za škody vzniklé neodbornou instalací, montáží nebo neodborným použitím výrobku nebo nedodržováním návodu k použití a/nebo bezpečnostních pokynů.

4. Prohlášení o shodě

CE Tímto Hama GmbH & Co KG prohlašuje, že typ rádiového zařízení [00176556] je v souladu se směrnici 2014/53/EU. Úplné znění EU prohlášení o shodě je k dispozici na této internetové adrese: www.hama.com -> 00176556 -> Downloads.

5. Technické údaje

Vstupní/výstupní napětí	230 V ~ / 50 Hz
Maximální přípojovací výkon	2300 W
Frekvenční pásmo	2,4 GHz
Maximální radiofrekvenční výkon vysílaný	60 mW

Poznámka



Podrobný návod k použití najdete na www.hama.com

1. Bezpečnostné upozornenia

Upozornenie



- Aby ste sa vyhli zásahu elektrickým prúdom na zariadení, vypnite sieťové napätie (vypnite istič). Pri nedodržaní inštalčných pokynov môže vzniknúť požiar alebo iné nebezpečenstvá.
- Inštaláciu je možné vykonať len pomocou bežne dostupných elektroinštalčných krabíc pod omietku s minimálnou hĺbkou 60 mm.
- Pri pripájaní na svorky zariadenia použite schválené vodiče s požadovaným prierezom.
- Dodržte starostlivo schému zapojenia!

Poznámka



Vypínač je súčasťou inštalácie budovy. Pri navrhovaní a realizácii je potrebné dodržať príslušné národné normy a smernice. Prevádzka zariadenia je prípustná len v sieti striedavého napätia 230 V, 50 Hz. Práce na elektrickej sieti 230 V môže vykonávať len kvalifikovaný elektrotechnik certifikovaný vo vašej krajine. Pritom je potrebné dodržiavať platné predpisy bezpečnosti a ochrany zdravia pri práci.

- Výrobok je určený iba pre použitie v interiéri.
- Do výrobku nezasahujte a neopravujte ho. Akékoľvek úkony údržby prenechajte príslušnému odbornému personálu.
- Výrobok ďalej nepoužívajte, ak je zjavne poškodený.
- Výrobok uvádzajte do prevádzky, resp. prevádzkujte len so zatvorenými bezpečnostnými krytmi.
- Kovové kryty sa nesmú použiť.

2. Je to jednoduché:

- Stiahnite si aplikáciu **Hama Smart Solution** z Apple App Store alebo Google Play Store.
- Otvorte aplikáciu **Hama Smart Solution**.
- Ako nový používateľ sa musíte zaregistrovať a vytvoríte si nový účet. Ak už účet máte, prihláste sa pomocou svojich prihlasovacích údajov.
- Po montáži WiFi spínača (odborníkom) pripojená lampa rýchlo bliká a počujete klikanie relé. Ak lampa neblíká alebo bliká pomaly, 3 krát za sebou vypnite a opäť zapnite pripojený vypínač svetla.
- Kliknite teraz v aplikácii v pravom hornom rohu na **+** a zvolte **vypínač**.
- Potvrďte, že zariadenie rýchlo bliká.
- Teraz zadajte názov vašej siete WiFi a heslo a potvrďte.

Upozornenie: Montáž zásuviek



- Po pridaní WiFi vypínača do aplikácie podľa vyššie uvedeného opisu je vypínač možné alternatívne namontovať aj za zásuvku. Zásuvka sa potom dá pohodlne zapnúť, resp. vypnúť prostredníctvom aplikácie alebo hlasového ovládania.
- Upozorňujeme, že pri použití za zásuvkou sa max. prúd zníži na 10 A a výkon na max. 2 300 W.
- Keď je WiFi vypínač už raz pripojený, aplikácia ho nestratí ani pri prerušení prúdu.

Poznámka: Reštart párovania



Na opätovné spustenie režimu párovania musí byť aktualizovaný WiFi vypínač najprv pripojený na nejaký vypínač (napr. nástenný vypínač). Aktualizovaný vypínač teraz 3-krát rýchlo zapnite a vypnite. Teraz sa znovu nachádza v režime párovania.

3. Vylúčenie záruky

Firma Hama GmbH & Co KG neručí/nezodpovedá za škody vyplývajúce z neodbornej inštalácie, montáže alebo neodborneho používania výrobku alebo z nerešpektovania návodu na používanie a/alebo bezpečnostných pokynov.

4. Vyhlásenie o zhode

CE Hama GmbH & Co KG týmto vyhlasuje, že rádiové zariadenie typu [00176556] je v súlade so smernicou 2014/53/EÚ. Úplné EÚ vyhlásenie o zhode je k dispozícii na tejto internetovej adrese: www.hama.com -> 00176556 -> Downloads.

5. Technické údaje

Vstupné/výstupné napätie	230 V ~ / 50 Hz
Maximálny pripojovací výkon	2300 W
Frekvenčné pásmo	2,4 GHz
Maximálny vysokofrekvenčný	60 mW

Poznámka



Podrobné informácie nájdete na stránke www.hama.com.

1. Indicações de segurança

Aviso



- Para evitar um choque elétrico no aparelho, por favor, desligue a tensão de rede (desligar o disjuntor). Se não respeitar as indicações de instalação, podem ocorrer incêndios ou outros perigos.
- A instalação só pode ser realizada em caixas de distribuição embutidas com uma profundidade mínima de 60 mm.
- Durante a conexão aos bornes do aparelho, respeite os cabos e as secções transversais dos cabos admissíveis para tal.
- Tome especial atenção ao esquema de ligação!

Nota



O interruptor faz parte da instalação do edifício. Durante o planeamento e a instalação, é necessário respeitar as normas e diretivas nacionais pertinentes. A operação do aparelho só é permitida na rede de tensão alternada de 230 V 50 Hz. Os trabalhos na rede de 230 V só podem ser realizados por um electricista certificado no seu país. Durante isso, é necessário respeitar as prescrições de prevenção de acidentes em vigor.

- O produto é adequado apenas para instalação em interiores.
- Não tente fazer a manutenção ou reparar o aparelho. Qualquer trabalho de manutenção deve ser executado por técnicos especializados.
- Não utilize o produto se este apresentar danos visíveis
- A colocação em funcionamento ou a utilização só deve ser realizada com as tampas de proteção fechadas.
- As tampas metálicas não podem ser utilizadas.

2. Bastante simples:

- Descarregue a aplicação **Hama Smart Solution** da Apple App Store ou da Google Play Store
- Abra a aplicação **Hama Smart Solution**
- Se for a primeira vez que utilizar a aplicação, é necessário registar-se e criar uma conta nova. Se já possuir uma conta, inicie a sessão com os seus dados de acesso
- Após a montagem do interruptor WiFi (realizada por um técnico), a lâmpada conectada pisca rapidamente e ouve-se os cliques do relé. Se a lâmpada não piscar ou piscar lentamente, desligue e volte a ligá-la 3 vezes sucessivas com o interruptor de luz conectado.
- Agora, clique no canto superior direito da aplicação, em + e seleccione **Interruptor**.
- Certifique-se de que o aparelho está a piscar rapidamente.
- Introduza o nome da sua rede WiFi e a palavra-passe e confirme a introdução. Introduza o nome da sua rede WiFi e a palavra-passe e confirme a introdução.

Nota: Montagem na tomada



- Depois de adicionar o interruptor WiFi à aplicação como descrito em cima, este também pode ser montado, como alternativa, atrás de uma tomada. Assim, a tomada pode ser confortavelmente ligada e desligada através da aplicação ou do comando de voz.
- Se utilizar o interruptor WiFi atrás de uma tomada, por favor, tenha em atenção que a corrente máx. é reduzida para 10 A e a potência para, no máx., 2300 W.
- Uma vez incorporado, a aplicação não perde o interruptor WiFi, mesmo em caso de uma interrupção da corrente elétrica.

Nota: Reiniciar o emparelhamento



Para voltar a iniciar o emparelhamento, é necessário conectar primeiro o interruptor de atualização WiFi a um interruptor (por ex., interruptor de parede). Em seguida, LIGUE e DESLIGUE rapidamente o interruptor de atualização 3 vezes. A partir de agora, o interruptor de atualização encontra-se novamente no modo de emparelhamento.

3. Exclusão de garantia

A Hama GmbH & Co KG não assume qualquer responsabilidade ou garantia por danos provocados pela instalação, montagem ou manuseamento incorrectos do produto e não observação do das instruções de utilização e/ou das informações de segurança.

4. Declaração de conformidade



O(a) abaixo assinado(a) Hama GmbH & Co KG declara que o presente tipo de equipamento de rádio [00176556] está em conformidade com a Diretiva 2014/53/UE. O texto integral da declaração de conformidade está disponível no seguinte endereço de Internet: www.hama.com ->00176556->Downloads.

5. Especificações técnicas

Tensão de entrada/saída	230 V ~ / 50 Hz
Potência de ligação máxima	2300 W
Banda de frequências	2,4 GHz
Potência máxima transmitida	60 mW

Nota

O manual de instruções detalhado pode ser consultado em www.hama.com



1. Güvenlik uyarıları

Uyarı



- Cihazda elektrik çarpmasını önlemek için lütfen şebeke gerilimini kesin (emniyetli devre kesicisini kapatın). Kurulum bilgilerinin dikkate alınmaması halinde yangın ya da başka tehlikeler meydana gelebilir.
- Kurulum yalnızca piyasada yaygın olarak bulunan, 60mm'lik asgari derinliği ile siva altı prizlerde gerçekleştirilmelidir.
- Cihaz klemenslerini bağlarken bu iş için izin verilen kabloları ve kablo kesitlerini dikkate alın.
- Devre şemasına dikkatle uyunuz!

Not



Anahtar, bina tesisatının parçasıdır. Planlama ve kurulum esnasında ülkenin belirli norm ve yönetmelikleri dikkate alınmalıdır. Cihazın çalıştırılmasına yalnızca 230V 50Hz alternatif gerilim şebekesinde izin verilebilir. 230V şebekesindeki çalışmalar yalnızca ülkende sertifikalı bir elektrik teknisyeni tarafından uygulanmalıdır. Bu sırada geçerli kaza önleme talimatları dikkate alınmalıdır.

- Bu ürün sadece bina içinde kullanmak için tasarlanmıştır.
- Cihazı kendiniz onarmaya veya bakımını yapmaya çalışmayınız. Tüm bakım çalışmalarını yetkili usta personele yaptırınız.
- Üründe bariz hasarların olması durumunda ürünü artık çalıştırmayınız.
- Sadece güvenlik kapakları kapalıyken çalıştırın.
- Metal kaplamalar kullanılamaz.

2. Kurulumu kolaydır:

- **Hama Smart Solution** uygulamasını Apple App mağazası veya Google Play mağazasından indirin
- **Hama Smart Solution** uygulamasını açın
- İlk kullanıcı olarak kaydolup yeni bir hesap oluşturmanız gerekir Daha önceden bir hesabınız varsa, erişim verileri-nizle giriş yapın
- WiFi şalterinin (uzman eleman tarafından) montajından sonra bağlı olan lamba hızla yanıp söner ve rölenin tıklamasını duyabilirsiniz. Yanıp sönmüyorsa ya da yavaş yanıp sönmüyorsa, bağlı ışık anahtarıyla arka arkaya 3 kez kapatın ve yeniden açın.
- Şimdi uygulamada üstte sağ köşeye + tıklayın ve **Anahtar** seçeneğini belirleyin.
- Cihazın hızla yanıp söndüğünü onaylayın.
- Şimdi WiFi ağınızın adını ve şifreyi girip onaylayın. Şimdi WiFi ağınızın adını ve şifreyi girip onaylayın.

Not: Priz montajı



- WiFi şalteri yukarıda belirtilen şekilde uygulamaya eklendikten sonra, isteğe bağlı olarak bir priz arkasına da monte edilebilir. Priz daha sonra uygulama veya dil üzerinden rahatça açılıp kapatılabilir.
- Lütfen bir priz arkasındaki kullanımda maks. akımın 10 A'a ve gücün maks. 2300 W'a düşmesine dikkat edin.
- Uygulama bir kez bağlandığında bir elektrik kesintisinde bile WiFi şalteri kaybetmez.

Not: Eşleştirmeyi yeniden başlatma



Eşleştirme modunu yeniden başlatmak için, WiFi yükseltme anahtarı ilk önce bir anahtara (örn. duvar anahtarı) bağlanmalıdır. Şimdi yükseltme anahtarını 3 kez hızlı biçimde AÇIK ve KAPALI konuma getirin. Şimdi tekrar eşleştirme modunda bulunur.

3. Garanti reddi

Hama GmbH & Co KG şirketi yanlış kurulum, montaj ve ürünün amacına uygun olarak kullanılmaması durumunda veya kullanım kılavuzu ve/veya güvenlik uyarılarına uyulmaması sonucu oluşan hasarlardan sorumluluk kabul etmez ve bu durumda garanti hakkı kaybolur.

4. Uygunluk beyanı

CE İş bu belge ile Hama GmbH & Co KG kablosuz sistem tipin [00176556] 2014/53/AB sayılı direktife uygun olduğunu beyan eder. AB Uygunluk Beyanının tam metni aşağıdaki internet adresinde incelenebilir: www.hama.com -> 00176556 -> Downloads.

5. Teknik bilgiler

Giriş/çıkış gerilimi	230 V ~ / 50 Hz
Maksimum bağlantı kapasitesi	2300 W
Frekans bandı	2,4 GHz
İletilen maksimum radyo frekans gücü	60 mW

Not

Ayrıntılı kullanım talimatını www.hama.com adresinde bulabilirsiniz



1. Instrucțiuni de siguranță

Avertizare



- Pentru evitarea electrocutărilor aparatul se deconectează de la rețea (siguranțele automate se deconectează). În cazul nerespectării instrucțiunilor de instalare vă expuneți pericolului de incendiu și alte riscuri.
- Instalarea se face numai în doze sub tencuială obișnuită cu o adâncime de minimum 60 mm.
- Pentru conectare la clemele aparatului se folosesc numai cabluri și cabluri cu profile aprobate corespunzător.
- Respectați schema electrică!

Instrucțiuni



Comutatorul este parte componentă a instalației clădirii. La planificare și construire trebuie respectate standardele și directivele corespunzătoare țării. Funcționarea aparatului este aprobată exclusiv pentru 230 V 50 Hz curent alternativ. Activități la rețeaua de 230 V se execută numai de specialiști electricieni certificați de țara respectivă. Respectați prevederile pentru prevenirea accidentelor.

- Produsul este conceput numai pentru utilizarea în interiorul clădirilor.
- Nu încercați să reparați sau să depanați aparatul. Operațiile de reparații se execută numai de personal de specialitate.
- Nu utilizați produsul dacă prezintă cazuri evidente de deteriorări.
- Se utilizează și se pune în folosință numai cu acoperirea de siguranță.
- Nu se utilizează capace de metal.

2. Așa de simplu este:

- Copiați aplicația **Hama Smart Solution** din Apple App Store sau Google Play Store.
- Deschideți aplicația **Hama Smart Solution**
- Ca prim utilizator trebuie să vă înregistrați și să vă deschideți un cont nou. Dacă aveți deja un cont trebuie să vă înregistrați cu datele de acces.
- După montajul comutatorului WiFi (de specialist) becul conectat luminează repede intermitent și se aude clicul releului. Dacă nu luminează de loc sau încet, cu comutatorul pentru lumină, aprindeți și stingeți de 3 ori la rând.
- În aplicație dați click dreapta sus în colț + și alegeți **Comutator**.
- Confirmați că aparatul luminează rapid intermitent.
- Introduceți numele rețelei WiFi, codul și confirmați. Introduceți numele rețelei WiFi, codul și confirmați.

Indicație: Montaj prize



- După adăugarea, conform descrierii de mai sus, a comutatorului WiFi în aplicație, acesta se poate monta și în spatele unei prize. Priza se poate opri sau porni comod prin aplicație sau vocal.
- La folosirea în spatele prizei, intensitatea max. a curentului se reduce la 10 A iar puterea la max. 2300 W.
- Chiar și în cazul unei întreruperi de curent aplicația și comutatorul WiFi rămân în continuare conectate.

Indicație: Restartare Pairing



Pentru restartarea regimului Pairing, comutatorul de upgrade WiFi trebuie întâi conectat la un comutator (de ex. comutator de perete). Alternați comutatorul de upgrade rapid de 3 ori între PORNIT și OPRIT. Se află din nou în regim Pairing.

3. Excludere de garanție

Hama GmbH & Co KG nu își asumă nici o răspundere sau garanție pentru pagube cauzate de montarea, instalarea sau folosirea necorespunzătoare a produsului sau nerespectarea instrucțiunilor de folosire sau și a instrucțiunilor de siguranță.

4. Declarație de conformitate

Prin prezenta, Hama GmbH & Co KG, declară că tipul de echipamente radio [00176556] este în conformitate cu Directiva 2014/53/UE. Textul integral al declarației UE de conformitate este disponibil la următoarea adresă internet: www.hama.com -> 00176556 -> Downloads.

5. Date tehnice

Tensiune intrare / ieșire	230 V ~ / 50 Hz
Putere maximă de conectare	2300 W
Bandă de frecvență	2,4 GHz
Puterea maximă	60 mW

Instrucțiuni

Instrucțiunile de folosire amănunțite le găsiți la www.hama.com.

1. Säkerhetsanvisningar

Varning



- För att undvika elektrisk stöt från apparaten ska nätspänningen frånkopplas (koppla från automatsäkring). Om installationsanvisningarna inte följs finns risk för brand eller andra faror.
- Installationen får endast ske i vanliga infällda dosor med ett minsta djup på 60 mm.
- Observera vid anslutning till apparatplintarna tillåtna ledningar och kabelareor.
- Observera kopplingsschemat nogal

Hänvisning



Kontakten är den del av installationen i byggnaden. Vid planering och byggande ska aktuellt lands gällande standarder och riktlinjer följas. Apparaten får endast drivas via växelspanning 230 V 50 Hz. Arbeten på 230 V-nätet får endast utföras av en elektriker behörig i det aktuella landet. Observera gällande föreskrifter för förebyggande av olyckor.

- Produkten är bara avsedd för inomhusanvändning.
- Försök inte serva eller reparera produkten själv. Överlåt allt servicearbete till ansvarig fackpersonal.
- Använd inte produkten vidare om den uppvisar tydliga skador.
- Får endast tas i drift resp. användas med stängda säkerhetsskydd.
- Det är inte tillåtet att använda metallkåpor.

2. Så enkelt är det:

- Hämta APPEN **Hama Smart Solution** från Apple App Store eller Google Play Store
- Öppna APPEN **Hama Smart Solution**
- Första gången du använder appen måste du registrera dig och skapa ett nytt konto. Om du redan har ett konto loggar du in med dina inloggningsuppgifter
- När WiFi-brytaren är monterad (med hjälp av en fackman) blinkar den anslutna lampan snabbt och du hör hur reläet klickar. Om den inte blinkar eller blinkar långsamt slår du, tre gånger efter varandra, av och på med den anslutna strömbrytaren.
- Klicka nu upp till höger i hörnet i appen på **+** och välj **Brytare**.
- Bekräfta att enheten blinkar snabbt.
- Ange nu WiFi-nätverkets namn och lösenordet och bekräfta. Ange nu WiFi-nätverkets namn och lösenordet och bekräfta.

Information: Montera eluttag



- När WiFi-brytaren har lagts till enligt den ovanstående beskrivningen i appen kan man även montera den bakom ett eluttag. Sedan kan man enkelt slå på eller av eluttaget via appen eller röstkommando.
- Observera att maxströmmen reduceras till 10 A och effekten till max. 2 300 W vid användning bakom ett eluttag.
- När integreringen är klar förlorar appen inte ens WiFi-brytaren vid ett strömavbrott.

Hänvisning: Omstart av parkoppling



För att starta om parkopplingsläget måste WiFi-uppgraderingskontakten först anslutas till en kontakt (t.ex. väggkontakt). Slå sedan PÅ och AV uppgraderingskontakten snabbt 3 gånger. Den befinner sig nu åter i parkopplingsläge.

3. Garantifriskrivning

Hama GmbH & Co KG övertar ingen form av ansvar eller garanti för skador som beror på olämplig installation, montering och olämplig produktanvändning eller på att bruksanvisningen och/eller säkerhetsanvisningarna inte följs.

4. Försäkran om överensstämmelse

CE Härmed försäkras Hama GmbH & Co KG, att denna typ av radioutrustning [00176556] överensstämmer med direktiv 2014/53/EU. Den fullständiga texten till EU-försäkran om överensstämmelse finns på följande webbadress:
www.hama.com -> 00176556 -> Downloads

5. Tekniska data

Ingångs-/utgångsspänning	230 V ~ / 50 Hz
Maximal anslutningseffekt	2300 W
Frekvensintervall	2,4 GHz
Maximala radiofrekvensseffekt	60 mW

Hänvisning



Du hittar en utförligare bruksanvisning under www.hama.com

1. Turvaohjeet

Varoitus



- Verkkojännite on kytkettävä irti, jotta laitteesta ei saa sähköiskua (sulakeautomaatti tulee kytkeä pois päältä). Mikäli asennusohjeita ei noudateta, se voi aiheuttaa tulipalon tai muita vaaroja.
- Asennuksen saa tehdä vain yleisesti myynnissä oleviin uppoasennettaviin rasioihin, joiden vähimmäissyvyys on 60 mm.
- Laitteen liittäessä liitettäessä on otettava huomioon sallitut kaapelit ja kaapelipoikkipinnat.
- Kytkentäkaaviota on noudatettava tarkasti!

Ohje



Kytkin on osa rakennuksen asennuksia. Suunnittelussa ja toteutuksessa on otettava huomioon voimassa olevat maakohtaiset standardit ja direktiivit. Laitetta saa käyttää ainoastaan 230 voltin 50 hertsin vaihtojänniteverkossa. 230 voltin verkkoon kohdistuvia töitä saavat suorittaa vaan käyttämissä valtuutetut sähköalan ammattilaiset. Voimassa olevia onnettomuudenestomääräyksiä on noudatettava.

- Tuote on tarkoitettu ainoastaan sisäkäyttöön.
- Älä yritä huoltaa tai korjata laitetta itse. Jätä kaikki huolto-työt vastuulliselle ammattihenkilöstölle.
- Älä käytä tuotetta enää, jos siinä on selkeitä vaurioita.
- Ota tuote käyttöön tai käytä sitä vain suojukset suljettuina.
- Metallisuojuksia ei saa käyttää.

2. Näin helppoa se on:

- Lataa **Hama Smart Solution**-sovellus Apple App Storesta tai Google Play Storesta
- Avaa **Hama Smart Solution**-sovellus
- Ensimmäisenä käyttäjänä sinun tulee rekisteröityä ja luoda uusi tili. Mikäli sinulla on jo tili, kirjaudu sisään entisillä tiedoillasi.
- Sen jälkeen, kun ammattilainen on asentanut WiFi-kytkimen, kytketty lamppu vilkkuu nopeasti ja laitteesta kuuluu releen klikkausääni. Mikäli lamppu ei vilku tai se vilkkuu hitaasti, kytke liitetyllä valokytkimellä kolme kertaa peräkkäin pois päältä ja takaisin päälle.
- Klikkaa nyt sovelluksen oikeasta ylänurkasta **+** ja valitse **kytkin**.
- Vahvista, että laite vilkkuu nopeasti.
- Syötä sen jälkeen WiFi-verkon nimi ja salasana ja vahvista.

Ohje: Pistorasian asennus



- Kun WiFi-kytkin on lisätty sovellukseen yllä kuvatulla tavalla, sen voi asentaa valinnaisesti myös pistorasian taakse. Pistorasian voi kytkeä sen jälkeen sovelluksesta helposti päälle tai pois.
- Huomaa pistorasian taakse asennettaessa käytössä, että maks. virta on 10 A ja teho maks. 2300 W.
- Kun kytkentä on tehty, WiFi-kytkin ei katoa sovelluksesta myöskään virtakatkoksen yhteydessä.

Ohje: Pairing-udelleenkäynnisty



WiFi-päivityskytkin tulee ensin liittää kytkimeen (esim. seinäkytkimeen) Pairing-tilan käynnistämiseksi uudelleen. Kytke nyt päivityskytkin kolmesti nopeasti PÄÄLLE ja POIS. Kytkin on jälleen Pairing-tilassa.

3. Vastuun rajoitus

Hama GmbH & Co KG ei vastaa millään tavalla vahingoista, jotka johtuvat epäasianmukaisesta asennuksesta tai tuotteen käytöstä tai käyttöohjeen ja/tai turvaohjeiden vastaisesta toiminnasta.

4. Vaatimustenmukaisuusvakuutus



Hama GmbH & Co KG vakuuttaa, että radiolaitetyyppi [00176556] on direktiivin 2014/53/EU mukainen.

EU-vaatimustenmukaisuusvakuutuksen täysimittainen teksti on saatavilla seuraavassa internetosoitteessa: www.hama.com -> 00176556 -> Downloads.

5. Tekniset tiedot

Tulo-/lähtöjännite	230 V ~ / 50 Hz
Maksimikytkentäteho	2300 W
Taajuusnauha	2,4 GHz
Suurin mahdollinen lähetysteho radiotaajuuksilla	60 mW

Ohje



Yksityiskohtainen käyttöohje on sivulla www.hama.com.

1. Забележки за безопасност

Вниманив



- За предотвратяване на токов удар в устройството, моля, изключете мрежовото напрежение (изключете прекъсвача). При неспазване на указанията за инсталиране може да предизвикате пожар или други опасности.
- Инсталирането трябва да се извършва само с вградена стенна разпределителна кутия от търговската мрежа с минимална дълбочина от 60 mm.
- При свързване към клемите на уреда обърнете внимание на допустимите проводници и тяхното сечение.
- Следете внимателно електрическата схема!

Забележка



Превключвателят е част от инсталацията на сградата. При планирането и монтирането трябва да се спазват стандартите и правилата на съответната държава. Експлоатацията на уреда е допустима само в мрежа с променлив ток 230 V 50 Hz. Дейности по мрежа 230 V могат да се извършват само от сертифициран във Вашата държава електротехник. При това трябва да се спазват валидните правила за предотвратяване на злополуки.

- Продуктът е предвиден само за употреба в сградни.
- Не се опитвайте сами да обслужвате или ремонтирате продукта. Оставете всякаква техническа поддръжка на компетентните специалисти.
- Не продължавайте да използвате продукта, ако той има очевидни повреди.
- Пускайте в експлоатация и ползвайте само със затворени предпазни капацити.
- Не трябва да се използват метални капацити.

2. Пускане в експлоатация

- Изтеглете приложението **Hama Smart Solution** от Apple App Store или Google Play Store
- Отворете приложението **Hama Smart Solution**
- Като първи потребител трябва да се регистрирате и да създадете нов профил. Ако вече имате профил, влезте в Вашите данни за достъп
- След монтажа на WiFi превключвателя (от специалист) свързаната лампа мига бързо и се чува щракването на релето. Ако тя не свети или мига бавно, последователно я изключете и включете 3 пъти със свързания светлинен превключвател.
- Сега кликнете в горния десен ъгъл + на приложението и изберете **Превключвател**.
- Потвърдете, че уредът мига бързо.
- Сега въведете името на Вашата WiFi мрежа и паролата, след което потвърдете.
- Сега превключвателят се свързва.
- След успешно добавяне може да настроите, управлявате и конфигурирате WiFi превключвателя чрез приложението.

Забележка: Монтаж на контакта



- След като WiFi превключвателят е добавен в приложението по описания по-горе начин, той може по желание да бъде монтиран и зад контакт. Тогава контактът ще може лесно да се включва или изключва през приложението или с глас.
- Моля при употреба зад контакт да имате предвид, че максималният ток се ограничава до 10 A, а мощността — до максимум 2300 W.
- Веднъж свързан, WiFi превключвателят не изчезва от приложението дори и при прекъсване на тока.

Забележка: Рестартиране в режим на вдвояване



За рестартиране в режим на вдвояване WiFi-Upgrade превключвателят трябва предварително да е свързан към превключвател (напр. стенов превключвател). След това включете и изключете бързо 3 пъти Upgrade превключвателя. Сега той отново е в режим на вдвояване.

3. Изключване на гаранция

Хама ГмБХ & Ко. КГ не поема никаква отговорност или гаранция за повреди в резултат на неправилна инсталация, монтаж и неправилна употреба на продукта или неспазване на упътването за обслужване и/или инструкциите за безопасност.

4. Декларация за съответствие



С настоящото Hama GmbH & Co KG декларира, че типът радиосистема [00176556] съответства на основните изисквания на директива 2014/53/ЕО. Пълният текст на ЕС декларацията за съответствие е на разположение на следния интернет адрес: www.hama.com -> 00176556 -> Downloads

5. Технически данни

Входящо напрежение	230 V ~, 50 Hz
Максимална входяща мощност	2300 W
Радиочестотен диапазон / Радиочестотни диапазони	2,4 GHz
Излъчена максимална мощност на предаване	60 mW

Забележка



Подробно упътване за обслужване ще намерите на адрес www.hama.com

hama®

Hama GmbH & Co KG
86652 Monheim / Germany
www.hama.com